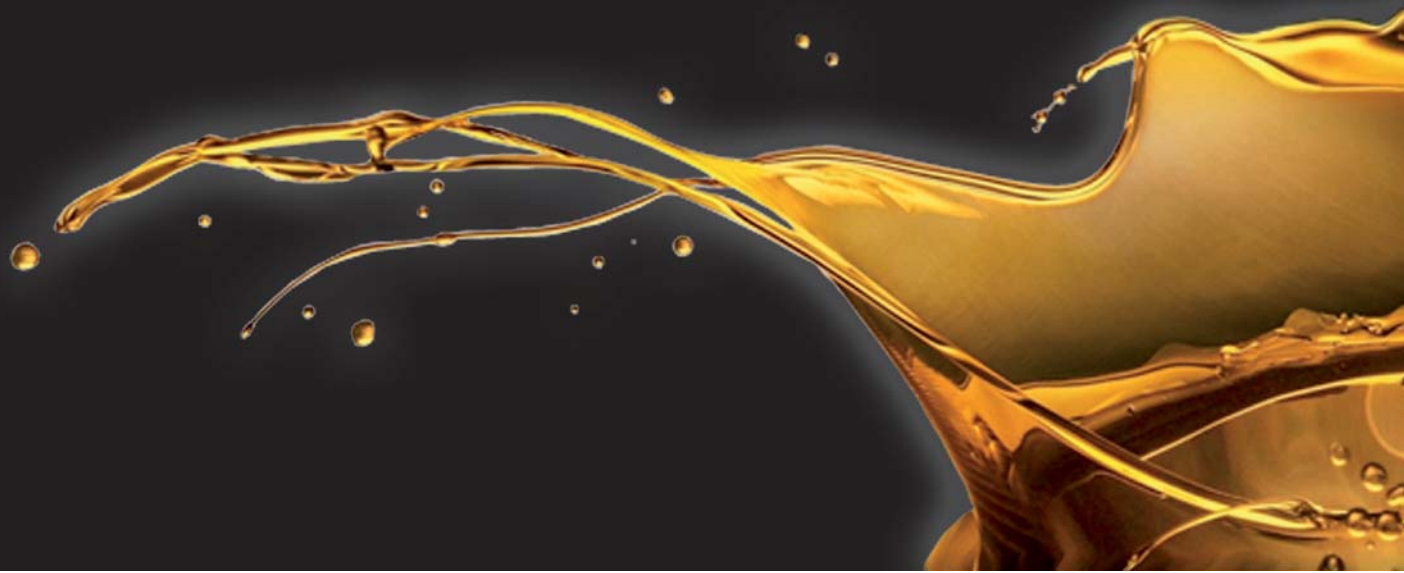




# APAC

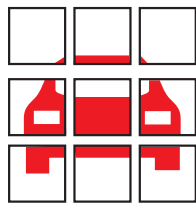


## Oil equipment

[www.apac.it](http://www.apac.it)

**2015**

- **APAC LUBE DEPARTMENT** é specializzata nella produzione di attrezzature per le auto officine e le officine meccaniche. La gamma comprende recuperatori ed aspiratori di olio esausto, gonfiagomme, spurgo freni, nebulizzatori, vasche lavaggio e pompe pneumatiche per olio e grasso. Il nostro staff tecnico e commerciale metterà a Vostra completa disposizione la nostra trentennale esperienza al fine di soddisfare qualsiasi esigenza. La flessibilità nel risolvere le esigenze del cliente e la qualità del prodotto offerto rappresentano le linee guida della strategia di **APAC LUBE DEPARTMENT**.
- **APAC LUBE DEPARTMENT** is specialized since many years in the production of garage equipment. Our production range includes spent oil receivers and vacuum suction items, tyre inflating devices, brake bleeders, sprinklers and pneumatic oil and grease pumps. Please do not hesitate to contact our technicians and our sales staff for any further information you may need. The flexibility in dealing with the customer's requirements and the product quality are the guide lines of strategy of **APAC LUBE DEPARTMENT**.
- La société **APAC LUBE DEPARTMENT** est spécialisée depuis des années dans la production d'équipements pour garages. Notre gamme comprend les récupérateurs et aspirateurs d'huile usée, les bornes de gonflage, les purgeurs de frein, les nébuliseurs, les pompes pneumatiques pour huile et graisse. Notre personnel technique et commercial est toujours à votre disposition pour de plus amples informations. La flexibilité de solution des exigences des clients et la qualité du produit sont les lignes de conduite de la stratégie **APAC LUBE DEPARTMENT**.
- **APAC LUBE DEPARTMENT** ist schon seit vielen Jahren auf die Herstellung von Werkstattausrüstung spezialisiert. Unser Programm umfasst u.a. Sammelgeräte und Ansaugvorrichtungen für Altöl, Reifenfüllgeräte, Bremsentlüftungsgeräte, Zerstäuber, pneumatische Öl- und Fettpumpen. Unsere Techniker sowie unser Verkaufspersonal stehen für Anfragen jederzeit gerne zur Verfügung. Die Flexibilität bei der Lösung spezieller Anforderungen unserer Kunden sowie die Qualität des Produktes sind die Richtlinien der Firmenstrategie von **APAC LUBE DEPARTMENT**.
- **APAC LUBE DEPARTMENT** está especializada desde muchos años en la producción de equipos para talleres mecánicos. Nuestra gama de productos comprende los recuperadores y aspiradores de aceite usado, los inflagomas, los equipos sangrado frenos, los pulverizadores, las bombas neumáticas para aceite y grasa. Nuestro personal técnico y comercial está a su entera disposición para más informaciones. La flexibilidad en la solución de las exigencias del cliente y la calidad del producto son las líneas de conducta de la estrategia **APAC LUBE DEPARTMENT**.



# APAC

© 2015 Copyright by APAC S.r.l. [www.apac.it](http://www.apac.it)

The copyright of this catalogue belongs solely to the company APAC S.r.l. It is for the exclusive use of registered customers only. All contents are copyrighted ©. The contents may not be reproduced in whole or in part without written consent of copyright owner. APAC S.r.l. is a registered trade mark. The right is reserved to alter specifications, materials and constructions without notice; measurements quoted are approximate. We cannot accept any complaint on variation of colours printed in the catalogue.

INDICE - INDEX - SOMMAIRE  
INHALT - ÍNDICE



**OLIO NUOVO - NEW OIL > 6 - 32**



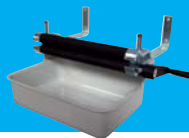
**OLIO ESAUSTO - SPENT OIL > 33 - 42**



**SPURGOFRENI - BRAKE BLEEDERS > 43 - 45**



**GRASSO - GREASE > 46 - 55**



**LAVAGGIO - CLEANING > 56 - 62**



**ADBLUE® > 63 - 69**



**GASOLIO - DIESEL > 70 - 75**



**GONFIAGOMME - TYRE INFLATING > 76 - 77**

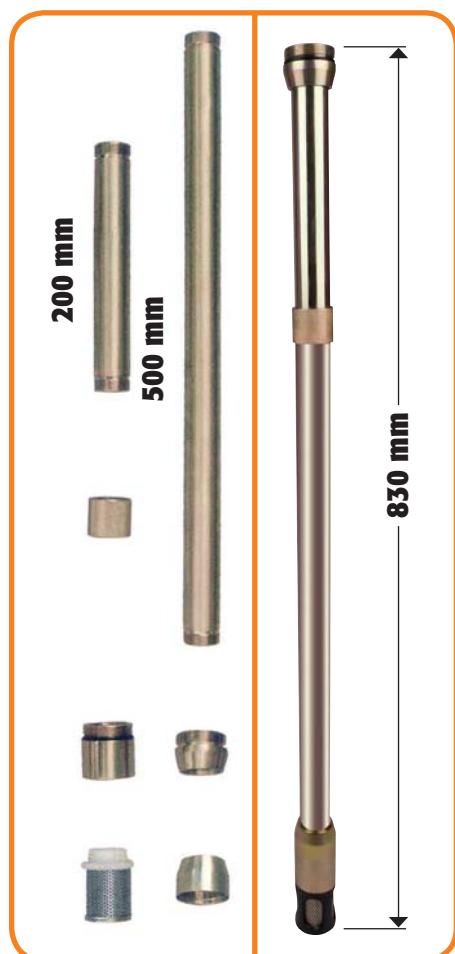


**ARROTOLATORI - HOSE REEL > 78 - 87**

**POMPE PNEUMATICHE PER OLIO - AIR OPERATED OIL PUMPS - POMPES PNEUMATIQUES A HUILE  
LUFTBETRIEBENE ÖLPUMPEN - BOMBAS NEUMATICAS PARA ACEITE****1773****1776****1775****1772****DATI TECNICI - TECHNICAL DATA - DONNEES TECHNIQUES  
TECHNISCHE DATEN - DATOS TECNICOS**

	<b>1773</b>	<b>1776</b>	<b>1775</b>	<b>1772</b>
Rapporto di compressione - Compression ratio - Rapport de compression Verdichtungsverhältnis - Relation de compresión	1,4:1	3:1	3:1	3:1
Press. di utilizzo min./max - Operating pressure min/max Pression de utilisation - Betriebsdruck min./max - Presión de uso	5-10 bar	5-8 bar	5-8 bar	5-8 bar
Portata - Flow rate - Débit - Förderleistung - Caudal	48 l/min	12 l/min	12 l/min	12 l/min
Attacco entrata aria - Air inlet connection Entrée aire - Luftanschluß - Entrada aire	F 1/4"	F 1/4"	F 1/4"	F 1/4"
Attacco uscita olio - Oil outlet connection Sortie huile - Ólauslaß - Salida aceite	M 3/4"	M 1/2"	M 1/2"	M 1/2"
Lunghezza asta pompante - Shaft lenght - Longueur tube pompant Länge Saugrohr - Largo tubo aspiración	950 mm	940 mm	730 mm	270 mm
Diametro esterno pompante - Shaft diameter Diametre de tube pompant - Außendurchmesser - Diametro exterior	55 mm	42 mm	42 mm	42 mm
Massima viscosità - Max viscosity - Max viscosité Max. Viskosität (freier Auslauf) - Maxima viscosidad	SAE 120	SAE150	SAE 150	SAE 150
Impiego per fusti - Suitable for drums - Indiquée pour fûts Zur Montage auf Fässern - Empleo para bidones	180/220 kg	180/220 kg	50/60 kg	murale wall mounted
Consumo d'aria - Air consumption - Consommation d'air Luft Verbrauch - Consumación aire	100 l/min	100 l/min	110 l/min	110 l/min
Livello rumorosità - Noise level - Niveau de bruit Geräuschpegel - Nivel noisiness	82 db	82 db	82 db	82 db
Peso - Weight - Poids - Gewicht - Peso	6,5 kg	5,9 kg	5,7 kg	4,6 kg

La ditta si riserva la facoltà di apportare modifiche alle proprie macchine in qualsiasi momento e senza preavviso. - The manufacturing Company reserves the right to make modifications to its machines at any time without notice. - Notre Maison se réserve d'apporter des modifications aux machines n'importe sans quand préavis.  
Der Erzeuger behält sich das Recht vor, jederzeit und ohne Vorankündigungen, Veränderungen an den eigenen Geräten durchzuführen. - Los datos y las fotos de este catálogo pueden ser variados sin previo aviso y no obligan a la firma Constructora.

**POMPE PNEUMATICHE PER OLIO - AIR OPERATED OIL PUMPS - POMPES PNEUMATIQUES A HUILE  
LUFTBETRIEBENE ÖLPUMPEN - BOMBAS NEUMATICAS PARA ACEITE****1778.B****1778****1772EXT  
EXTENSION KIT****1779****DATI TECNICI - TECHNICAL DATA - DONNEES TECHNIQUES  
TECHNISCHE DATEN - DATOS TECNICOS**

	<b>1778.B</b>	<b>1778</b>	<b>1779</b>
Rapporto di compressione - Compression ratio - Rapport de compression Verdichtungsverhältnis - Relation de compresión	5:1	5:1	5:1
Press. di utilizzo min./max - Operating pressure min/max Pression de utilisation - Betriebsdruck min./max - Presión de uso	5-8 bar	5-8 bar	5-8 bar
Portata - Flow rate - Débit - Förderleistung - Caudal	14 l/min	14 l/min	14 l/min
Attacco entrata aria - Air inlet connection Entrée aire - Luftanschluß - Entrada aire	F 1/4"	F 1/4"	F 1/4"
Attacco uscita olio - Oil outlet connection Sortie huile - Ólauslaß - Salida aceite	M 1/2"	M 1/2"	M 1/2"
Lunghezza asta pompante - Shaft length - Longueur tube pompant Länge Saugrohr - Largo tubo aspiración	270 mm	730 mm	940 mm
Diametro esterno pompante - Shaft diameter Diametre de tube pompant - Außendurchmesser - Diametro exterior	42 mm	42 mm	42 mm
Massima viscosità - Max viscosity - Max viscosité Max. Viskosität (freier Auslauf - Maxima viscosidad	SAE 250	SAE 250	SAE 250
Impiego per fusti - Suitable for drums - Indiquée pour fûts Zur Montage auf Fässern - Empleo para bidones	murale wall mounted	50/60 kg	180/220 kg
Consumo d'aria - Air consumption - Consommation d'air Luft Verbrauch - Consumación aire	115 l/min	115 l/min	115 l/min
Livello rumorosità - Noise level - Niveau de bruit Geräuschpegel - Nivel noisiness	82 db	82 db	82 db
Peso - Weight - Poids - Gewicht - Peso	5 kg	5,5 kg	6 kg

La ditta si riserva la facoltà di apportare modifiche alle proprie macchine in qualsiasi momento e senza preavviso. - The manufacturing Company reserves the right to make modifications to its machines at any time without notice. - Notre Maison se réserve d'apporter des modifications aux machines n'importe sans quand prévus. Der Erzeuger behält sich das Recht vor, jederzeit und ohne Vorankündigungen, Veränderungen an den eigenen Geräten durchzuführen. - Los datos y las fotos de este catálogo pueden ser variados sin previo aviso y no obligan a la firma Constructora.

**POMPE PNEUMATICHE PER IMPIANTI CENTRALIZZATI E USO INDUSTRIALE****HAVY DUTY PUMPS FOR INDUSTRIAL USE - POMPES PNEUMATIQUES POUR L'INDUSTRIE ET INSTALLATIONS CENTRALISEES - PNEUMATISCHE PUMPE FÜR ZENTRALE EINRICHTUNGEN UND INDUSTRIELLE BENUTZUNG BOMBAS NEUMÁTICAS DE INSTALACIONES CENTRALIZADOS Y DE USO INDUSTRIAL****1778.BPOC****1779.BPOC****1779.BP9L****DATI TECNICI - TECHNICAL DATA - DONNEES TECHNIQUES  
TECHNISCHE DATEN - DATOS TECNICOS**

	<b>1778.BPOC</b>	<b>1779.BPOC</b>	<b>1779.BP9L</b>
Rapporto di compressione - Compression ratio - Rapport de compression Verdichtungsverhältnis - Relation de compresión	5:1	5:1	9:1
Press. di utilizzo min./max - Operating pressure min/max Pression de utilisation - Betriebsdruck min./max - Presión de uso	5-12	5-12	2-8
Portata - Flow rate - Débit - Förderleistung - Caudal	40 l/min.	40 l/min.	4 l/min.
Attacco entrata aria - Air inlet connection Entrée aire - Luftanschluß - Entrada aire	F 1/4"	F 1/4"	F 1/4"
Attacco uscita olio - Oil outlet connection Sortie huile - Ölauslaß - Salida aceite	F 3/4"	F 3/4"	F 3/4"
Lunghezza asta pompante - Shaft lenght - Longueur tube pompant Länge Saugrohr - Largo tubo aspiración	270	940	950
Diametro esterno pompante - Shaft diameter Diametre de tube pompant - Außendurchmesser - Diametro exterior	54	54	28
Massima viscosità - Max viscosity - Max viscosité Max. Viskosität (freier Auslauf - Maxima viscosidad	SAE 200	SAE 200	SAE 240
Impiego per fusti - Suitable for drums - Indiquée pour fûts Zur Montage auf Fässern - Empleo para bidones	murale wall mounted	fusto drum	fusto drum
Consumo d'aria - Air consumption - Consommation d'air Luft Verbrauch - Consumación aire	600 l/min.	600 l/min.	480 l/min.
Livello rumorosità - Noise level - Niveau de bruit Geräuschpegel - Nivel noisiness	90	90	90
Peso - Weight - Poids - Gewicht - Peso	8 Kg	12 Kg	7 Kg

La ditta si riserva la facoltà di apportare modifiche alle proprie macchine in qualsiasi momento e senza preavviso. - The manufacturing Company reserves the right to make modifications to its machines at any time without notice. - Notre Maison se réserve d'apporter des modifications aux machines n'importe sans quand prévius.  
Der Erzeuger behält sich das Recht vor, jederzeit und ohne Vorankündigungen, Veränderungen an den eigenen Geräten durchzuführen. - Los datos y las fotos de este catálogo pueden ser variados sin previo aviso y no obligan a la firma Constructora.

**POMPE AD INGRANAGGI - GEAR - TYPE PUMPS - POMPES À ENGRENAGES  
- ZAHNRADPUMPEN BOMBAS DE ENGRANAJES****1770.M12V****Art. 1770.M2002TC**

- É una famiglia di pompe ad ingranaggi a profilo interno pensate come valide e moderne soluzioni alle diverse esigenze di pompaggio degli olii lubrificanti
- Gear pumps have been designed as modern, effective solutions for the various requirements of pumping oils and lubricants
- C'est une famille de pompes à engrenages à profil interne, conçues comme solutions valables et modernes aux diverses exigences de pompage des huiles lubrifiantes
- Ist eine Familie von Zahnradpumpen mit innerem Profil. Diese Pumpen stellen eine treffende, moderne Lösung für die verschiedenen Erfordernisse bei m Pumpen von Schmierölen dar.
- Es una familia de bombas de engranajes con perfil interno, que ha sido concebida como una y moderna solución para las diferentes exigencias de bombeo de aceites lubricante

**1770.M2002MC****DATI TECNICI - TECHNICAL DATA - DONNEES TECHNIQUES  
TECHNISCHE DATEN - DATOS TECNICOS**

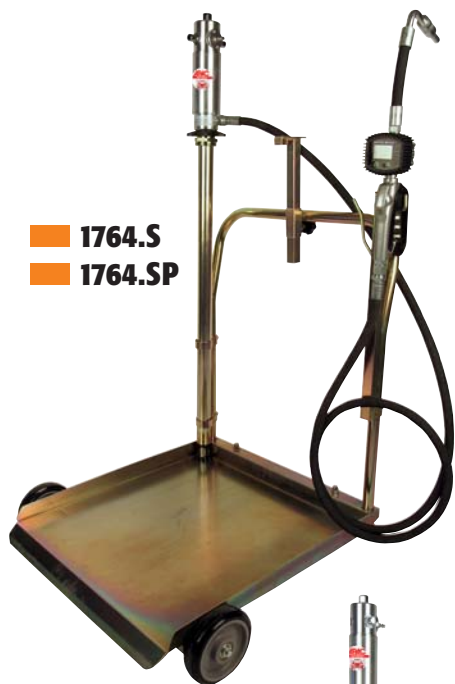
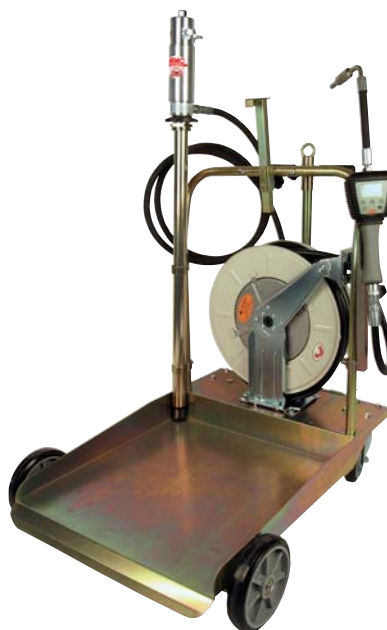
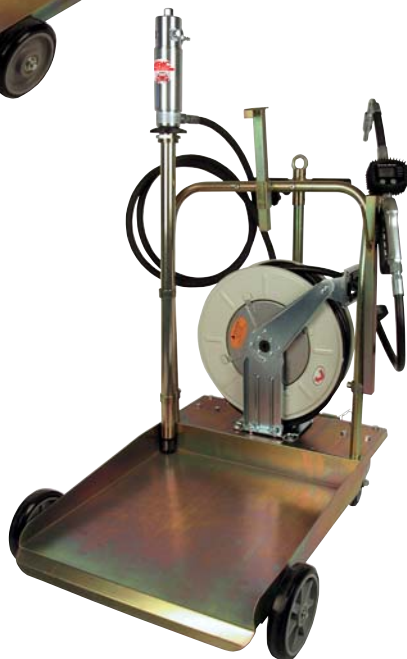
	1770.M2002TC	1770.M2002MC	1770.M12V
Portata - Flow rate - Débit - Förderleistung - Caudal	40 l/m	40 l/m	10 l/m
Max. Pressione - pression max. - Max. Pression - höchstdruck max. - Max. Presión	10 bar	10 bar	4 bar
Alimentazione - Power supply- Alimentation - Stromversorgung - Alimentación	400 V	230 V	12 V
Potenza - Power - Puissance - Leistung- Potencia	1100 W	1100 W	120 W
Massima viscosità - Max viscosity - Max viscosité Max. Viskosität (freier Auslauf) - Maxima viscosidad	2000 cSt	2000 cSt	2000 cSt
Entrata/Uscita - Inlet/Outlet - Entrée/Sortie - Zuleitung/Auslauss - Entrada/Salida	1"	1"	3/4"
Peso - Weight - Poids . Gewicht - Peso	22 kg	22 kg	3.8 kg



**KIT CARRELLATI CON POMPA 3:1 - TROLLEY KIT WITH 3:1 PUMP - ENSEMBLES SUR CHARIOT AVEC POMPE 3:1 - SET FÜR ÖL MIT FAHRWAGEN UND PUMPE 3:1 - KIT PARA ACEITE CON CARRO Y BOMBA 3:1****1761**  
**1761A****1762**  
**1762A****1762.P****1763****S 1763R****DATI TECNICI - TECHNICAL DATA - DONNEES TECHNIQUES  
TECHNISCHE DATEN - DATOS TECNICOS**

	<b>1761</b>	<b>1761A</b>	<b>1762</b>	<b>1762.A</b>	<b>1762.P</b>	<b>1763</b>	<b>1763R</b>
Rapporto di compressione - Compression ratio - Rapport de compression Verdichtungsverhältnis - Relation de compresión	3:1	3:1	3:1	3:1	3:1	3:1	3:1
Pompa pneumatica - Pneumatic pumps- Pompe pneumatique Luftbetriebne ölpumpen - Bomba neumatica	1775	1775	1776	1776	1776	1776	1776
Pistola olio- Oil valve- Poignée à huile- Ölpistole- Pistola para aceite	1767D	1768.A	1767D	1768.A	1767.DP	1767D	1767D
Tubo di erogazione- Distribution hose- Tuyau Ölschlauch - Tubo erogación	(4 m-1/2") 1769.4	(4 m-1/2") 1769.4	(4 m-1/2") 1769.4	(4 m-1/2") 1769.4	(4 m-1/2") 1769.4	(2 m-1/2") 1769.2	(4 m-1/2") 1769.4
Arrotolatore - Hose reel - Enrouleur Schlauchaufroller- Enrolla tubo	-	-	-	-	-	(15 m-1/2") 1732.0	-
Carrello- Trolley- Chariot Wagen - Carro	1760.1	1760.1	1762.2	1762.2	1762.2	1762.1	1762.1
Impiego per fusti - Suitable for drums - Indiquée pour fûts Zur Montage auf Fässern - Empleo para bidones	50/60 kg	50/60 kg	180/220 kg	180/220 kg	180/220 kg	180/220 kg	180/220 kg
Peso - Weight - Poids - Gewicht - Peso	20 kg	20 kg	30,5 kg	30,5 kg	30,5 kg	74,5 kg	52 kg

La ditta si riserva la facoltà di apportare modifiche alle proprie macchine in qualsiasi momento e senza preavviso. - The manufacturing Company reserves the right to make modifications to its machines at any time without notice. - Notre Maison se réserve d'apporter des modifications aux machines n'importe sans quand prévus. Der Erzeuger behält sich das Recht vor, jederzeit und ohne Vorankündigungen, Veränderungen an den eigenen Geräten durchzuführen. - Los datos y las fotos de este catálogo pueden ser variados sin previo aviso y no obligan a la firma Constructora.

**KIT CARRELLATI CON POMPA 5:1 - TROLLEY KIT WITH 5:1 PUMP - ENSEMBLES SUR CHARIOT AVEC POMPE 5:1  
SET FÜR ÖL MIT FAHRWAGEN UND PUMPE 5:1 - KIT PARA ACEITE CON CARRO Y BOMBA 5:1****1764.S**  
**1764.SP****1764.P****1764**  
**1765****1764R****DATI TECNICI - TECHNICAL DATA - DONNEES TECHNIQUES  
TECHNISCHE DATEN - DATOS TECNICOS**

	<b>1764.SP</b>	<b>1764.S</b>	<b>1764</b>	<b>1764.P</b>	<b>1764R</b>	<b>1765</b>
Rapporto di compressione - Compression ratio - Rapport de compression Verdichtungsverhältnis - Relation de compresión	5:1	5:1	5:1	5:1	5:1	5:1
Pompa pneumatica - Pneumatic pumps- Pompe pneumatique Luftbetriebne ölpumpen - Bomba neumatica	1779	1779	1779	1779	1779	1779
Pistola olio- Oil valve- Poignée à huile- Ölpistole- Pistola para aceite	1767.DP	1767.D	1767.D	1767.DP	1767.D	1767.DMT
Tubo di erogazione- Distribution hose- Tuyau Ölschlauch - Tubo erogación	(4m-1/2") 1769.4	(4 m-1/2") 1769.4	(2 m-1/2") 1769.2	(2 m-1/2") 1769.2	(4 m-1/2") 1769.4	(2 m-1/2") 1769.2
Arrotolatore - Hose reel - Enrouleur Schlauchaufroller- Enrolla tubo	-	-	(15 m-1/2") 1732.0	(15 m-1/2") 1732.0	-	(10 m-1/2") 1731.OC
Carrello- Trolley- Chariot Wagen - Carro	1762.2	1762.2	1762.1	1762.1	1762.1	1762.1
Impiego per fusti - Suitable for drums - Indiquée pour fûts Zur Montage auf Fässern - Empleo para bidones	180/220 kg	180/220 kg	1180/220 kg	180/220 kg	180/220 kg	180/220 kg
Peso - Weight - Poids - Gewicht - Peso	30,5 kg	30,5 kg	74,50 kg	74,50 kg	52 kg	50 kg

La ditta si riserva la facoltà di apportare modifiche alle proprie macchine in qualsiasi momento e senza preavviso. - The manufacturing Company reserves the right to make modifications to its machines at any time without notice. - Notre Maison se réserve d'apporter des modifications aux machines n'importe sans quand prévus.  
Der Erzeuger behält sich das Recht vor, jederzeit und ohne Vorankündigungen, Veränderungen an den eigenen Geräten durchzuführen. - Los datos y las fotos de este catálogo pueden ser variados sin previo aviso y no obligan a la firma Constructora.

**KIT PER LA LUBRIFICAZIONE - LUBRICATING KITS - ENSEMBLES POUR LA LUBRIFICATION  
SET FÜR SCHMIERUNG - KIT PARA ACEITE**

- **1740MA**
- **1740.M**
- **1741M**



- **1740A**
- **1740**
- **1741**
- **1740.P**
- **1741.P**

**DATI TECNICI - TECHNICAL DATA - DONNEES TECHNIQUES  
TECHNISCHE DATEN - DATOS TECNICOS**

	<b>1740MA</b>	<b>1740.M</b>	<b>1741M</b>	<b>1740A</b>	<b>1740</b>	<b>1741</b>	<b>1740.P</b>	<b>1741.P</b>
Rapporto di compressione - Compression ratio - Rapport de compression Verdichtungsverhältnis - Relation de compresión	3:1	3:1	5:1	3:1	3:1	5:1	3:1	5:1
Pompa pneumatica - Pneumatic pumps- Pompe pneumatique Luftbetriebene ölpumpen - Bomba neumatica	1772	1772	1778.B	1776	1776	1779	1776	1779
Pistola olio- Oil valve- Poignée à huile- Ölpistole- Pistola para aceite	1768.A	1767D	1767D	1768.A	1767D	1767D	1767.DP	1767.DP
Tubo di erogazione- Distribution hose- Tuyau Ölschlauch - Tubo erogati6n	(4 m) 1769.4	(4 m) 1769.4	(4 m) 1769.4	(4 m) 1769.4	(4 m) 1769.4	(4 m) 1769.4	(4 m) 1769.4	(4 m) 1769.4
Sonda di aspirazione completa - Suction probe complete Sonde d'aspiration complete - Ansaugsonde komplette Sonda de aspiracion completa	(1,5 m + 1 m) 1774.2	(1,5 m + 1 m) 1774.2	(1,5 m + 1 m) 1774.2	-	-	-	-	-
Lubrificatore e regolatore di pressione - Air lubricator and pressure regulator Lubrificateur et r6gulateur de pression - Abschmiervorrichtung und druckeregler Lubrificador y regulador de presi6n	1771.2B	1771.2B	1771.2B	1771.2B	1771.2B	1771.2B	1771.2B	1771.2B
Supporto per pistola - Gun holder - Support à mur pour pistolet Wandhalter für pistole - Suporto para pistola	1774.1	1774.1	1774.1	-	-	-	-	-
Peso - Weight - Poids - Gewicht - Peso	12 kg	12 kg	12 kg	11 kg	11 kg	11 kg	11 kg	11 kg

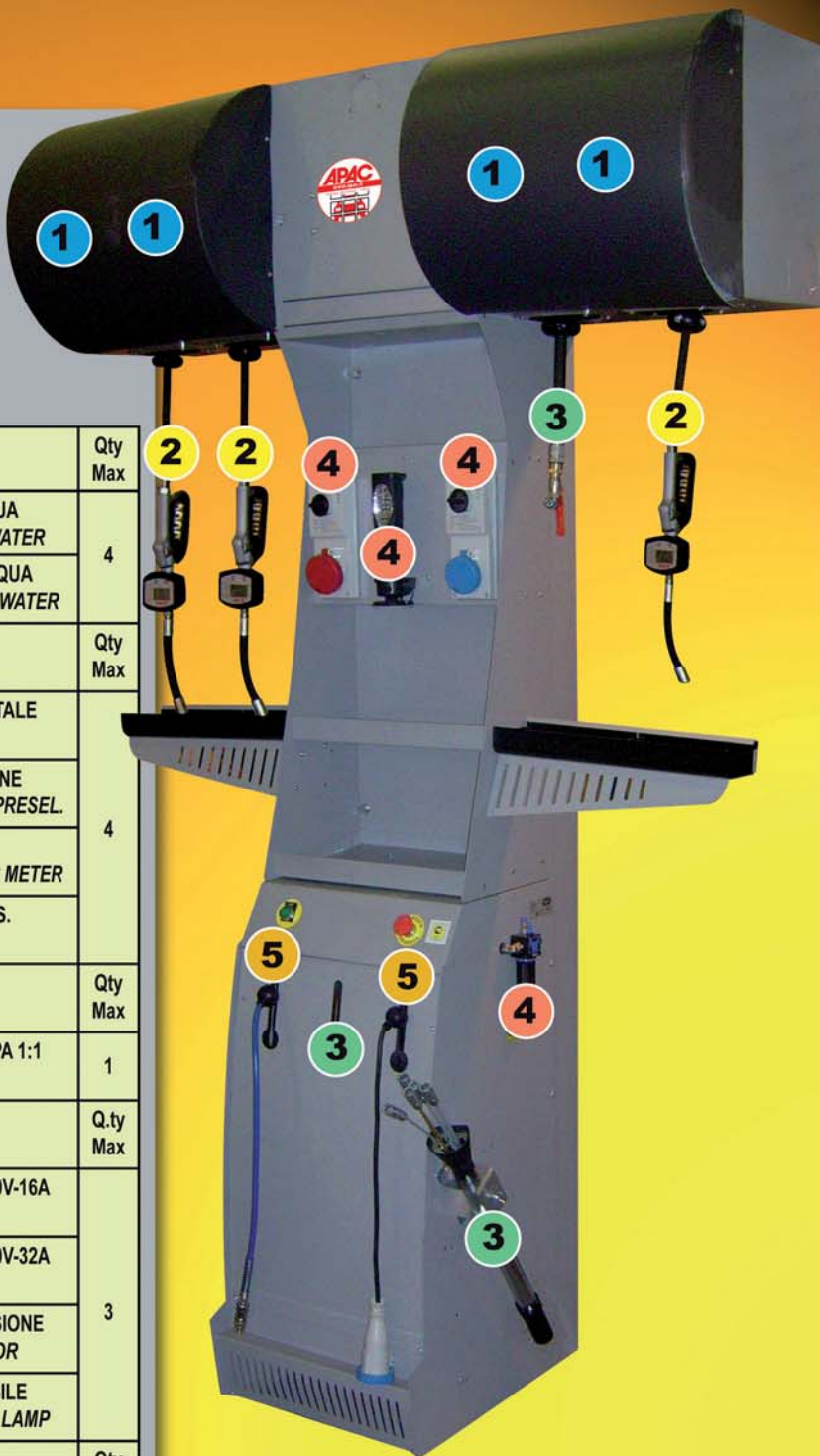
La ditta si riserva la facolt6 di apportare modifiche alle proprie macchine in qualsiasi momento e senza preavviso. - The manufacturing Company reserves the right to make modifications to its machines at any time without notice. - Notre Maison se r6serve d'apporter des modifications aux machines n'importe sans quand pr6avis. Der Erzeuger beh6lt sich das Recht vor, jederzeit und ohne Vorank6ndigungen, Ver6nderungen an den eigenen Ger6ten durchzuf6hren. - Los datos y las fotos de este cat6logo pueden ser variados sin previo aviso y no obligan a la firma Constructora.

**KIT PER LA LUBRIFICAZIONE- LUBRICATING KITS- ENSEMBLES POUR LA LUBRIFICATION  
SET FOR SCHMIERUNG- KIT PARA ACEITE****DATI TECNICI - TECHNICAL DATA - DONNEES TECHNIQUES  
TECHNISCHE DATEN - DATOS TECNICOS**

	1742S	1743S	1742SB	1744S	1745S	1742SA
Rapporto di compressione - Compression ratio - Rapport de compression Verdichtungsverhältnis - Relation de compresión	3:1	5:1	3:1	3:1	5:1	3:1
Pompa pneumatica - Pneumatic pumps- Pompe pneumatique Luftbetriebne ölpumpen - Bomba neumatica	1776	1779	1776	1772	1778.B	1776
Pistola olio- Oil valve- Poignée à huile- Ölpistole- Pistola para aceite	1767D	1767D	1767D	1767D	1767D	1767D
Arrotolatore - Hose reel - Enrouleur Schlauchaufroller- Enrolla tubo	1732.O 15m	1732.O 15m	1732.OC 10m	1732.O 15m	1732.O 15m	1731.OCN 9m
Tubo di connessione- Connection hose- Tube de liaison Verbindungsschlauch - Tubo conexión	1769.2	1769.2	1769.2	1769.2	1769.2	1769.2
Sonda di aspirazione completa - Suction probe complete (1,5m+1 m) (1,5m+1 m) Sonde d'aspiration complete- Ansaugsonde Komplette- Sonda de aspiracion completa	-	-	-	(1,5 m + 1) 1774.2	(1,5 m + 1) 1774.2	-
portapistola -gun holder - support à mur pour pistolet wandhalter für pistole - soporte para pistola	1767.1	1767.1	1767.1	1767.1	1767.1	1767.1
Lubrificatore e regolatore di pressione - Air lubricator and pressure regulator Lubrificateur et régulateur de pression - Abschmiervorrichtung und druckeregler Lubrificador y regulador de presión	1771.2B	1771.2B	1771.2B	1771.2B	1771.2B	1771.2B
Peso - Weight - Poids - Gewicht - Peso	35 kg	35 kg	31 kg	36 kg	36 kg	31 kg



BASE Q.tà Max 1  
BASE Q.tà Max 1



1	Codice Code	Descrizione Description	Qty Max
	1732.OCM	ARROTOL. APERTO 3/8" -9M -60 BAR- ACQUA OPEN HOSE REEL 3/8" -9M -60 BAR FOR WATER	4
	1732.OCM1	ARROTOL. APERTO 1/2" -7,5M -60 BAR- ACQUA OPEN HOSE REEL 1/2" -7,5M -60 BAR FOR WATER	
2	Codice Code	Descrizione Description	Qty Max
	1767D	PISTOLA PER OLIO CON CONTALITRI DIGITALE OIL VALVE WITH ELECTRONIC METER	4
	1767.DP	PISTOLA OLIO DIGITALE CON PRESELEZIONE OIL VALVE WITH ELECTRONIC METER AND PRESEL.	
	1767DAF	PISTOLA PER ANTIGELO DIGITALE ANTI-FREEZE OIL VALVE WITH ELECTRONIC METER	
	1768.A	PISTOLA PER OLIO CON TERMINALE FLESS. OIL GUN WITH FLEXIBLE END	
3	Codice Code	Descrizione Description	Qty Max
	1716	KIT PNEUM.ASPIRAZ.OLIO ESAUSTO POMPA 1:1 WASTE OIL KIT WITH PN. PUMP RATIO 1:1	1
4	Codice Code	Descrizione Description	Qty Max
	U1807001	PRESA DI CORRENTE INTERBLOCCATA 230V-16A SOCKET 230V-16A INTERLOCK	3
	U1807002	PRESA DI CORRENTE INTERBLOCCATA 380V-32A SOCKET 380V-32A INTERLOCK	
	1771.2B	LUBRIFICATORE E REGOLATORE DI PRESSIONE LUBRIFICATOR AND PRESSURE REGULATOR	
	1730.R	LAMPADA LED 230V GIREVOLE RICARICABILE 230V FLEXIBLE AND RECHARGEABLE LED LAMP	
5	Codice Code	Descrizione Description	Qty Max
	1731.E5	ARROT. ELETTR. 10M CON PRESA 230V-16A ENCLOSED HOSE REEL 10M WITH SOCKET 230V-16A	2
	1731.C5	ARROTOLATORE.CHIUSO 1/4" -10M -12 BAR- ARIA ENCLOSED HOSE REEL 1/4" -10M -12 BAR- ARIA	



# KOMPACT

## KOMPACT

COLONNA MULTIFUNZIONE PREDISPOSTA ALL'EROGAZIONE DI FLUIDI, ARIA E CORRENTE ELETTRICA. LA STRUTTURA È AUTOPORTANTE IN ACCIAIO VERNICIATO. L'IMPIANTO BASE (KOMPACT 01) INCLUDE 4 ARROTOLATORI DA 3/8" CON 9 METRI TUBO, ADATTI ALL'EROGAZIONE DI OLIO E ANTIGELO.

LA VERSIONE KOMPACT 02 INCLUDE INVECE 4 ARROTOLATORI

DA 1/2" CON 7,5 METRI DI TUBO, ADATTI ALL'EROGAZIONE DI OLIO E ANTIGELO. È DISPONIBILE LA GESTIONE ELETTRONICA DEI FLUIDI E DEL GONFIAGGIO DEI PNEUMATICI.

## KOMPACT

MULTIFUNCTION COLUMN, SUITABLE TO DISTRIBUTE FLUIDS, AIR AND ELECTRICITY. IT'S A SELF STANDING STRUCTURE IN CARBON STEEL, PAINTED. THE BASE (KOMPACT 01) INCLUDES 4 HOSE REELS 3/8" WITH 9 METER HOSE, SUITABLE FOR OIL AND ANTIFREEZE. THE VERSION KOMPACT 02 INCLUDES 4 HOSE REELS 1/2" WITH 7,5 METER HOSE.

IT'S AVAILABLE ON BOARD, THE ELECTRONIC OIL MANAGEMENT AND THE ELECTRONIC PRESET AIR SYSTEM, FOR THE TYRES INFLATING.

## KOMPACT

SYSTÈME MULTIFONCTIONNEL POUR LA DISTRIBUTION DES LIQUIDES, DE L'AIR ET DE L'ÉLECTRICITÉ. LA STRUCTURE EST AUTOPORTANTE EN ACIER VERNI À POUSSIÈRE. LA VERSION DE BASE (KOMPACT 01) EST MUNIE DE 4 ENROULEURS 3/8" AVEC 9 MÈTRES DE TUYAU À HUILE OU ANTIGEL. PAR CONTRE, LA VERSION KOMPACT 02 INCLUT 4 ENROULEURS 1/2" AVEC 7,5 MT. DE TUYAU. IL EST AUSSI DISPONIBLE

DA 1/2" CON 7,5 METRI DI TUBO, ADATTI ALL'EROGAZIONE DI OLIO E ANTIGELO. È DISPONIBILE LA GESTIONE ELETTRONICA DEI FLUIDI E DEL GONFIAGGIO DEI PNEUMATICI.

## KOMPACT

MULTIFUNKTIONALE STÜTZE NEIGEND ZU DER LIEFERUNG VON FLUIDUMS, LUFT UND STROM. DIE STRUKTUR IST SELBST-TRAGEND UND IN LACKIERT STAHL. DIE GRUNDEINRICHTUNG (KOMPACT 01) SCHLIESST MIT 4 SCHLAUCHAUFROLLERN VON 3/8" MIT EINES ROHR VON 9 M.

EIN, DIE ZU DER LIEFERUNG VON ÖL UND FROSTSCHUTZMITTEL GEEIGNET SIND. DAGEGEN DIE VERSION

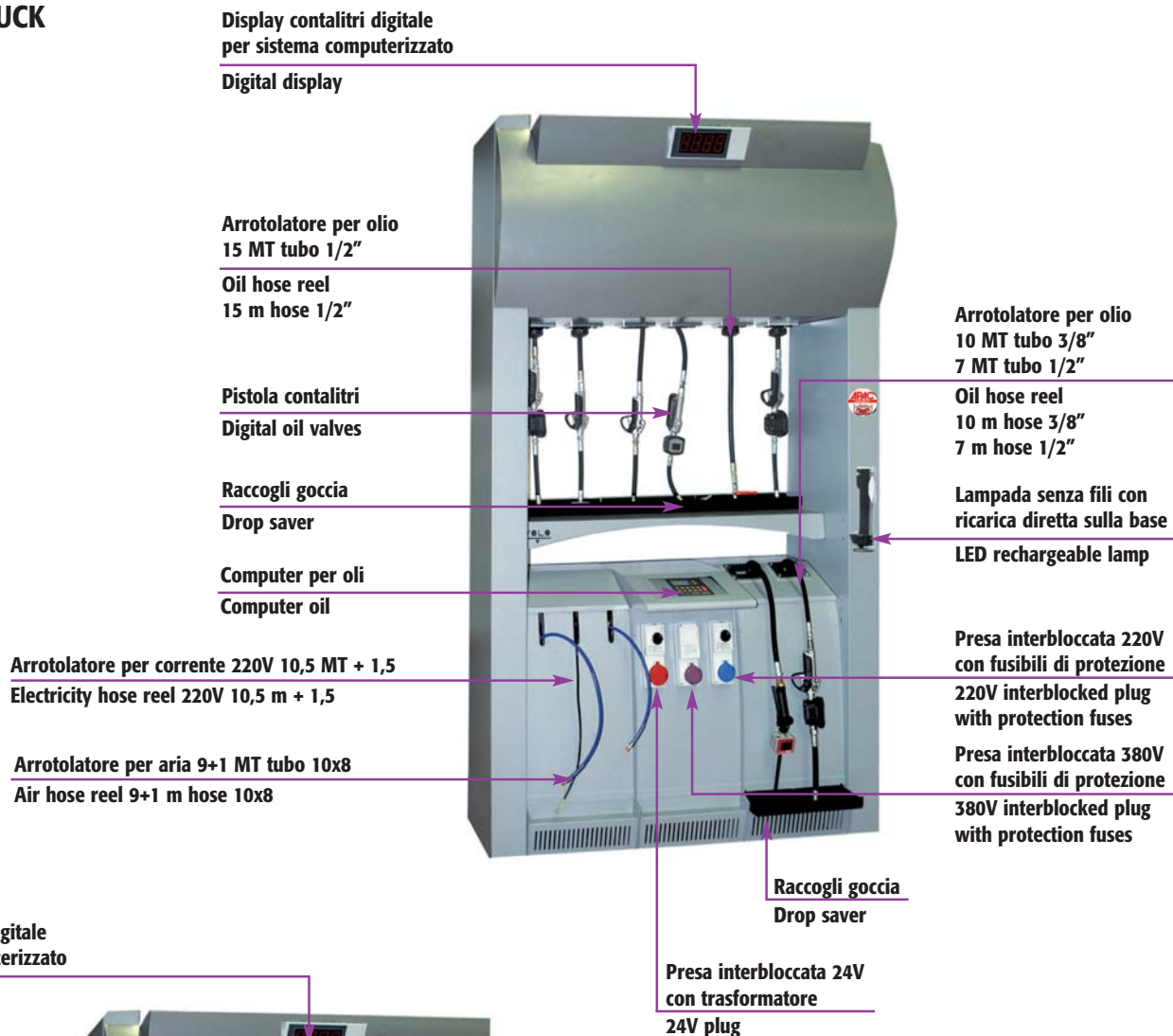
KOMPACT 02 SCHLIESST MIT 4 SCHLAUCHAUFROLLERN VON 1/2" MIT EINER ROHR VON 7,5M EIN, DIE ZU DER LIEFERUNG VON ÖL UND FROSTSCHUTZMITTEL. GEEIGNET SIND. ES IST VERFÜGBAR DIE ELEKTRONISCHE KONTROLLE VON DEN FLUIDUMS UND VON DEN AUFPUMPEN VON DER REIFEN.

## KOMPACT

COLUMN MULTIFUNCIONAL PREDISPOSTA A LA EROGACIÓN DE FLUIDOS, AIRE Y CORRIENTE ELECTRICA. LA ESTRUCTURA ESTÁ AUTOPORTANTE EN ACERO BARNIZADO. LA INSTALACIÓN BASE (KOMPACT 01) INCLUYE 4 ENROLLADORES 3/8" CON TUBO DE 9 METROS, APROPRIADOS A LA EROGACIÓN DE ACEITE Y LÍQUIDO ANTICOGELANTE. EN CAMBIO LA VERSIÓN KOMPACT 02 INCLUYE 4 ENROLLADORES 1/2" CON

TUBO DE 7,5 METROS, APROPRIADOS A LA EROGACIÓN DE ACEITE Y LÍQUIDO ANTICOGELANTE. ESTÁ DISPONIBLE LA GESTIÓN ELECTRONICA DE LOS FLUIDOS Y DEL INFLAJE DE NEUMÁTICOS.

## KOMPACT TRUCK

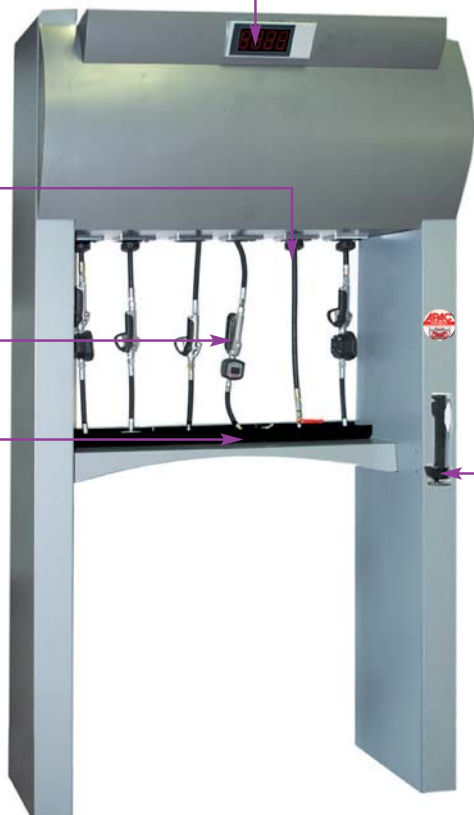


**Display contaltri digitale per sistema computerizzato**  
Digital display

**Arrotolatore per olio 15 MT tubo 1/2"**  
Oil hose reel 15 m hose 1/2"

**Pistola contaltri**  
Digital oil valves

**Raccogli goccia**  
Drop saver

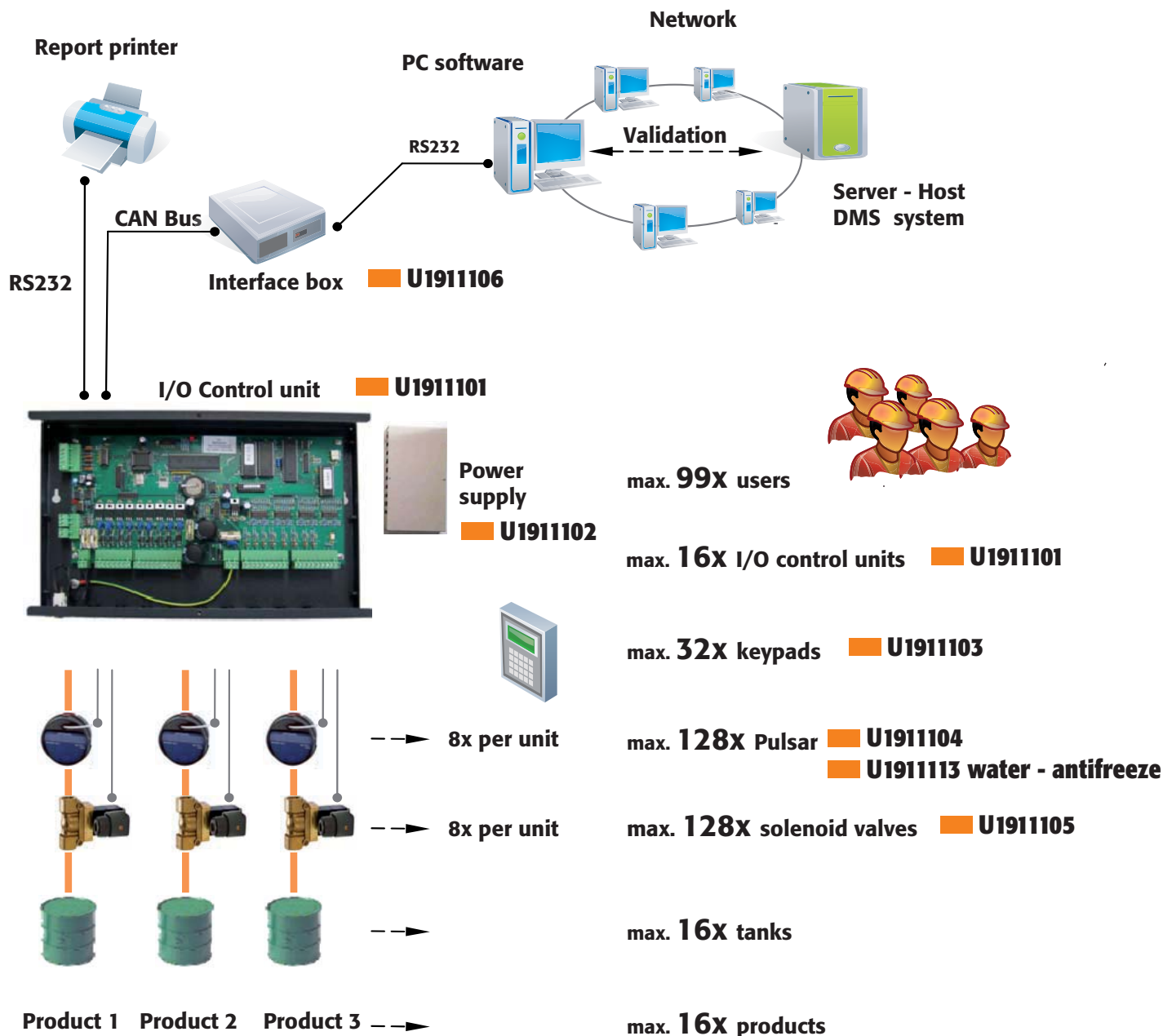


**Lampada senza fili con ricarica diretta sulla base**  
LED rechargeable lamp

## COMPACT M



## SISTEMA DI GESTIONE OLI - OIL MANAGEMENT CONTROL - SYSTÈME DE GESTION HUILES ÖLVERWALTUNGSSYSTEM - SISTEMA DE ADMINISTRACIÓN DE ACEITE



### SISTEMA DI GESTIONE OLI

Tutti i componenti (ossia tastiera, centralina e display) sono collegati dalla rete CAN bus (fino a 700 m di lunghezza) consentendo la regolazione ottimale del sistema secondo le condizioni locali.

#### Facile montaggio

- Possibilità di ampliamento fino a 32/64 arrotolatori.
- Tutti i componenti, valvole incluse, lavorano in regime di bassa tensione e sono sostituibili singolarmente.
- Sistema compatibile con Asanet.
- Trasmissione dati del protocollo di interfaccia aperto al computer host per il controllo automatizzato del numero dell'ordine (16 cifre).
- Configurazione del sistema tramite PC - facile e veloce.
- Gestione dei dati e dei serbatoi tramite software MDS per PC (piattaforma Windows)
- Stampa di tutti i report dell'interfaccia RS232 all'unità di controllo o sul PC.
- Stampa della configurazione del sistema all'interfaccia RS232.

#### Tastierino

- Display a 2 righe, 16 cifre

- Tutti i dati rilevanti dal punto di vista del sistema (configurazione) sono programmati dal tastierino.
- I dati delle erogazioni di oli sono richiamabili sul tastierino / Possibilità di avere in un sistema fino a 32/64 tastierini
- Interfaccia RS232 per la connessione della stampante / Collegamento di un lettore di codici a barre.

#### Unità di controllo

- Una centralina comanda 4 tubi e 8 serbatoi / Possibilità di ampliamento fino a 32/64 tubi, max. 8 centraline
- Nella centralina sono presenti una memoria dati di 3 mesi ed un'interfaccia RS232 per il collegamento della stampante.

#### Schermo

- Il display a LED di grandi dimensioni visualizza cifre di 60 mm x 30 mm; è un display remoto di agevole lettura ed è installabile in una o più officine.
- Possibilità di visualizzazione di uno o più tubi di erogazione in un display.





## OIL MANAGEMENT CONTROL

All components like keypad, control unit and displays are bound together through the CAN bus network (up to 700 m length), thus making the system ideal to adjust to local conditions;

### easy mounting

- Can be extended up to 32/64 hoses
- All components, including the valves, work on low voltage and can be exchanged individually.
- System is compatible with asanet.
- Data transmission of open interface protocol to the host computer for DTP order number check (16 digits).
- System configuration upon PC possible - easy and quick.
- Data administration, tank control upon MDS PC software possible (Windows).
- Print-out of all reports of the RS232 interface to the control unit or on PC possible.
- Print-out of the system configuration to RS232 interface.

### Keypad

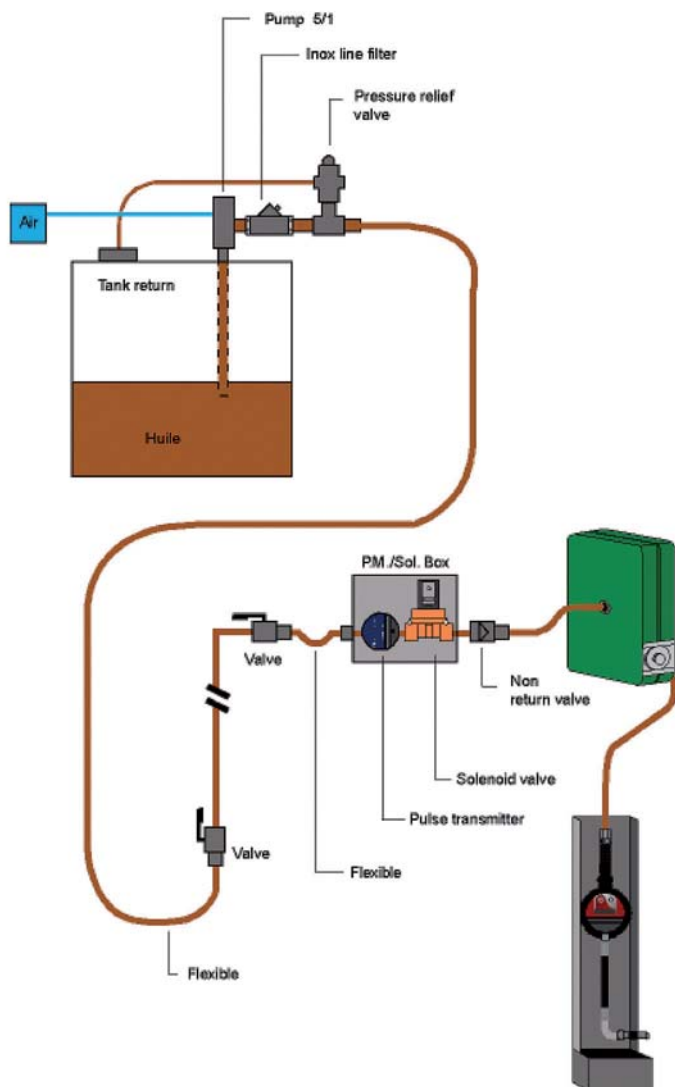
- Two lines, 16 digits display / All system relevant data (configuration) are programmed from the keypad.
- Oil dispenses can be retrieved on the keypad / Up to 32/64 keypads in the system.
- RS232 interface for printer connection
- Connection of a barcode reader.

### Control unit

- One control unit controls 4 hoses and 8 tanks.
- Extendable to 32/64 hoses, max. 8 control units.
- A 3 months memory and a RS232 interface for the printer connection are inside of the control unit.

### Display

- The large LED display has 60 mm x 30 mm large figures and is a remote display, which is good.
- readable and which can be placed in one or several garages One or several dispense hoses can be displayed.



## SYSTÈME DE GESTION HUILES

Tous les composants tels que clavier, unité de contrôle et affichages sont reliés entre eux par le CAN bus (jusqu'à 700 m) de façon à ajuster le système aux conditions locales.

### Montage facile

- Possibilité d'élargir le système à 32/64 points de distribution,
- Tous les composants, vannes incluses, fonctionnent sur basse tension et peuvent être changés individuellement.
- Compatible avec ASAnet.
- Transmission du protocole de l'interface au PC host pour vérifier le numéro de l'ordre de commande (16 caractères).
- Configuration du système par PC - aisé et rapide.
- Administration des données et des réservoirs par logiciel MDS (Windows).
- Impression de tous les rapports de l'interface RS232 à l'unité de contrôle ou par PC.
- Impression de la configuration du système à l'interface RS232.

### Clavier

- Affichage deux lignes, 16 caractères.
- Toutes les informations de système importantes sont programmées du clavier.
- Les données concernant la distribution d'huile peuvent être retracées sur le clavier.
- Jusqu'à 32/64 claviers pour un système.
- Interface RS232 pour connexion imprimante.
- Connexion pour lecteur du code à barres.

### Unité de contrôle

- Une unité de contrôle gère 4 points de distribution et 8 réservoirs.
- Elargissable à 32/64 points de distribution, maximum 8 unités de contrôle.
- Mémoire de trois mois et interface RS232 pour la connexion imprimante intégrées dans l'unité de contrôle.

### Affichage

- L'affichage est large, avec des caractères de 60 mm x 30 mm et déporté. Il est bien lisible au loin et peut être placé dans un ou plusieurs garages. Un ou plusieurs points de distribution peuvent être affichés.



**ÖLVERWALTUNGSSYSTEM**

Alle Komponenten wie Bedieneinheit, Steuereinheit und Anzeigen sind durch das CAN Bus-Netzwerk verbunden (bis 700 m Länge) und lassen sich somit optimal an die örtlichen Gegebenheiten anzupassen.

**Leichte Montage**

- Erweiterungsmöglichkeit bis auf 32/64 Zapfstellen.
- Alle Komponenten, auch Ventile, arbeiten im Niederspannungsbereich und sind einzeln austauschbar.
- ASA Netzfähig.
- Datenübertragung des offenen Schnittstellenprotokolls an die Haus-EDV-Auftragsnummerprüfung (16-stellig).
- Systemkonfiguration über PC - einfach und schnell.
- Datenverwaltung, Tankverwaltung über MDS PC-Software möglich (Windows Ebene).
- Ausdrucken aller Berichte der RS232 Schnittstelle an der Steuereinheit Schnittstelle oder bei PC-Betrieb am PC möglich.
- Ausdrucken der Systemkonfiguration an RS232 Schnittstelle.

**Bedieneinheit**

- Zweizeiliges, 16-stelliges Display.
- Alle systemrelevanten Daten (Konfiguration) können von der Bedieneinheit programmiert werden.
- Alle Zapfdaten sind in der Bedieneinheit abrufbar.
- Anzahl der Bedieneinheiten im System bis zu 32/64 Stück.
- RS232 Schnittstelle für Druckeranschluss.
- Anschluss eines Barcode Lesers.

**Steuereinheit**

- Eine Steuereinheit kontrolliert 4 Zapfstellen und 8 Tanks.
- Erweiterbar auf 32/64 Zapfstellen, max. 8 Steuereinheiten.
- In der Steuereinheit befindet sich der 3-Monatspeicher und eine RS232 Schnittstelle für den Druckeranschluss.

**Fernanzeige**

- Die große LED-Anzeige hat eine Zifferngröße von 60 mm x 30 mm und ist somit eine echte Fernanzeige, die weiterhin sichtbar ist und kann in eine oder mehrere Werkstätte platziert werden.
- Es können eine oder mehrere Zapfstellen auf einer Anzeige angezeigt werden.

**SISTEMA DE ADMINISTRACIÓN DE A CEITE**

Todos los componentes (es decir teclado, unidad de control y pantalla) están conectados a la red CAN bus (hasta 700 m de longitud) permitiendo la regulación ideal del sistema según las condiciones locales.

**Montaje fácil**

- Posibilidad de ampliación hasta 32/64 tubos, 8 tipos de aceite.
- Todos los componentes, inclusive las válvulas, trabajan con baja tensión y se pueden sustituir individualmente.
- Sistema compatible con Asanet.
- Transmisión de datos del protocolo de interfaz abierto al ordenador huésped para el control automatizado del número del pedido (16 dígitos).
- Configuración del sistema mediante PC - fácil y rápida.
- Gestión de los datos y de los depósitos mediante software MDS para PC (plataforma Windows).
- Impresión de todos los informes de la interfaz RS232 a la unidad de control o en el PC.
- Impresión de la configuración del sistema a la interfaz RS232.

**Teclado**

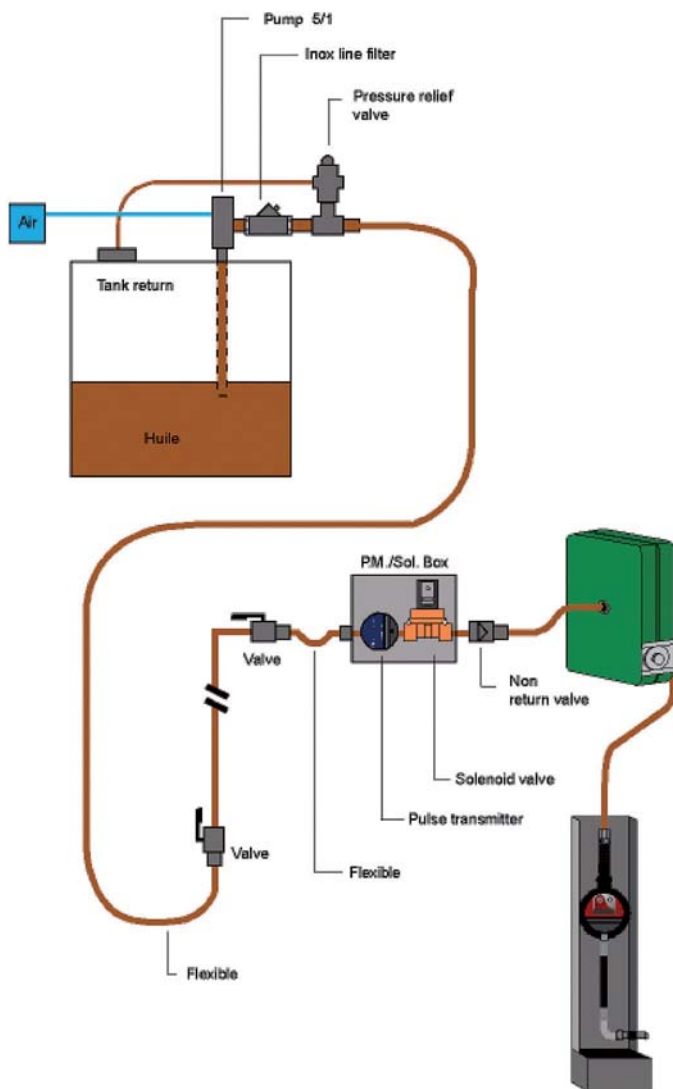
- Pantalla de 2 líneas, 16 dígitos
- Todos los datos que son relevantes del sistema (configuración) se pueden programar desde el teclado.
- Los datos de los suministros de aceite se pueden recuperar en el teclado.
- Posibilidad de tener hasta 32/64 teclados en un sistema.
- Interfaz RS232 para la conexión de la impresora.
- Conexión de un lector de códigos de barra.

**Unidad de control**

- Una unidad de control gestiona 4 tubos y 8 depósitos.
- Posibilidad de ampliación hasta 32/64 tubos, 8 unidades de control como máx.
- En la unidad de control hay una memoria de datos de 3 meses y una interfaz RS232 para la conexión de la impresora.

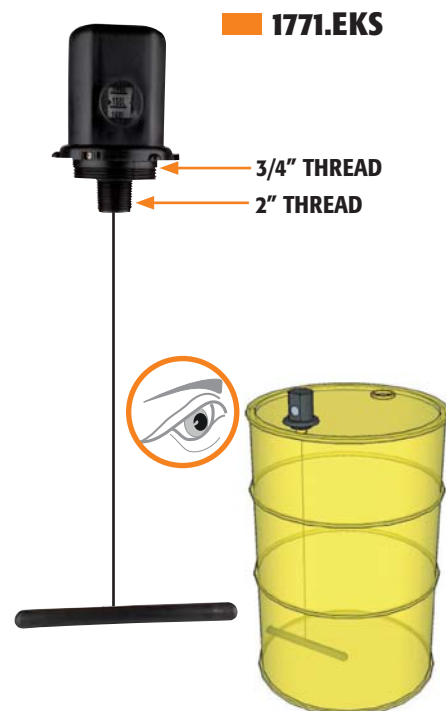
**Pantalla**

- La pantalla de LED de grandes dimensiones muestra cifras de 60 mm x 30 mm; es una pantalla remota fácil de leer que se puede instalar en uno o varios talleres
- Posibilidad de visualización de uno o varios tubos de suministro en una pantalla
- L'affichage est large, avec des caractères de 60 mm x 30 mm et déporté. Il est bien lisible au loin et peut être placé dans un ou plusieurs garages.
- Un ou plusieurs points de distribution peuvent être affichés.



## CONTROLLO DEL LIVELLO DELL'OLIO - OIL LEVEL CONTROL - CONTRÔLE DU NIVEAU D'HUILE - ÖLSTANDSKONTROLLE - CONTROL DEL NIVEL DE ACEITE

- Kit arresto pompa a fusto vuoto - fusti e cubi 1000 L
- Kit with alarm for stop pump with Low level - 200 L drums and 1000 L
- Kit d'arrêt de la pompe de bas niveau avec l'alarme - 200 lt fûts-100 L
- Niedrigen Niveau Pumpenstopp-Kit mit Alarm - 200 L - 1000 L
- Kit para el apagado de la bomba cuando el bidón está vacío 200 L - 1000 L

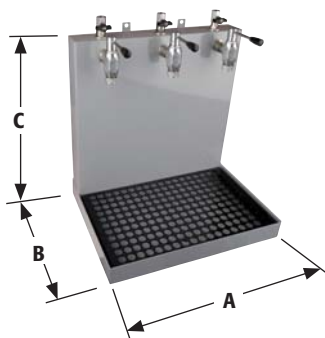


## - DISTRIBUTORE D'OLIO A PARETE - WALL MOUNTED OIL DISPENSER - DISTRIBUTEUR MURAL A HUILE - ÖLVERTEILER WANDMODELL - DISTRIBUIDOR A PARED PARA ACEITE



### Art. 1770.O - 1770.OE

- Distributore d'olio a parete a 3 rubinetti
- Wall oil dispenser with 3 distributing cocks
- Distributeur d'huile à mur avec 3 robinets
- Ölbar mit 3 Ölauslab
- Distribudor a pared con 3 salidas



### DATI TECNICI - TECHNICAL DATA - DONNEES TECHNIQUES TECHNISCHE DATEN - DATOS TECNICOS

	1770.O	1770.OE
A (MM)	500 mm	500 mm
B (mm)	300 mm	300 mm
C (MM)	520 mm	520 mm
Peso - Weight - Poids - Gewicht - Peso	12 kg	15 kg

**VASCA DI CONTENIMENTO ATTREZZATA - OIL CONTAINER EQUIPPED - BAC DE RÉTENTION ÉQUIPÉ  
AUSGESTATTETE WANNE VON EINSCHRÄNKUNG - BANDEJA DE RECUPERO EQUIPARADA****1759.2K****Art. 1759.2K**

- Vasca di contenimento per 2 fusti con telaio autoportante Art 1759.2KO
- 02 arrotolatori per olio 10 metri aperti Art 1732.OC
- 02 pistole digitali contalitri Art 1767D
- 02 pompe olio per fusti da 200 litri, rapporto 3:1 Art 1776
- 02 supporti per pistole Art 1767.1
- 02 tubi di collegamento mt 2 - Art. 1769.2

**Art. 1759.2K**

- Oil container for 2 drums with frame item 1759.2KO
- 02 hose reels for oil or antifreezer, 10 mt item 1732.OC
- 02 digital oil guns item 1767D
- 02 pneumatic oil pumps for drums, rate 3:1, item 1776
- 02 guns holder item 1767.1
- 02 lead hoses mt 2 - Item 1769.2

**Art. 1759.2K**

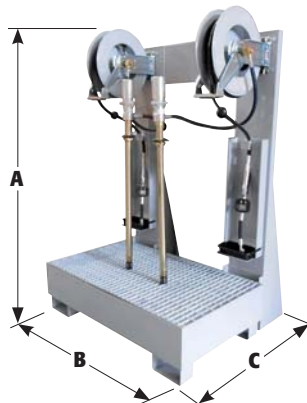
- Bac de retention pour 2 futs, art 1759.2KO
- 02 enrouleurs pour huile ou antigel, 10 mt art 1732.OC
- 02 poignées digital art 1767D
- 02 pompes pneumatiques pour futs, rapport 3:1, art 1776
- 02 supports pour poignées, art 1767.1
- 02 tuyau 2 mt - Art. 1769.2

**Art. 1759.2K**

- Wanne von Einschränkung für 2 Fassen mit selbst-tragenden Gerüst. 1759.2KO
- 02 Schlauchaufroller 10 m - art. 1732.OC
- 02 Ölpistole - art. 1767D
- 02 Ölpumpen für Fässer von 200 Liter, das Verhältnis 3: 1 Art 1776
- 02 Wandhalter für pistole - art. 1767.1
- 02 verbindungsschlauch 2 m - Art. 1769.2

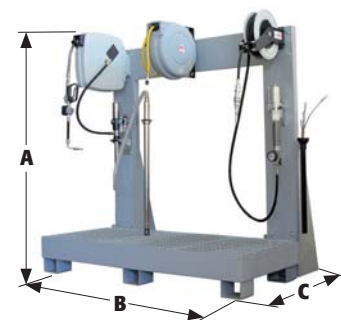
**Art. 1759.2K**

- Bandeja de recupero aceite par 2 bidones, art 1759.2KO - 02 enroladores par aceite, 10 mt art 1732.OC
- 02 pistolas digitales art 1767D
- 02 Bombas de aceite para bidones de 200 litros, la relación 3: 1 Art 1776
- 02 suporto para pistola art 1767.1
- Tubo connexion 2 m - Art. 1769.2

**1759.3K60**

<b>A</b>	<b>1920 mm</b>
<b>B</b>	<b>1500 mm</b>
<b>C</b>	<b>1200 mm</b>
	<b>213 Kg</b>

<b>A</b>	<b>1920 mm</b>
<b>B</b>	<b>1880 mm</b>
<b>C</b>	<b>1110 mm</b>
	<b>202 Kg</b>



## RIEMPI CARTER PNEUMATICI - PNEUMATIC SUMP-FILLERS - APPAREILS PNEUMATIQUES DE REMPLISSAGE DE CARTER - PNEUMATISCHE BEHÄLTERFÜLLER - LLENADOR DE CARTER NEUMATICO



DATI TECNICI - TECHNICAL DATA - DONNEES TECHNIQUES TECHNISCHE DATEN - DATOS TECNICOS	1910N	1911N	1914	1915
A (MM)	330	400	330	400
B (mm)	395	410	395	410
C (MM)	790	1030	790	1030
Capacità - Capacity Capacité - Kapazität - Capacidad	24	50	24	50
Tubo di erogazione - Distribution hose Tuyau - Schlauch - Tubo de erogación	1,5 m	1,5 m	1,5 m	1,5 m
Peso - Weight - Poids - Gewicht - Peso	18 kg	26,3 kg	18 kg	26,3 kg

## POMPE MANUALI - HAND OPERATED PUMPS - POMPES MANUELLES HANDPUMPEN - BOMBAS MANUALES



DATI TECNICI - TECHNICAL DATA - DONNEES TECHNIQUES TECHNISCHE DATEN - DATOS TECNICOS	1795A	1796	1917
Capacità - Capacity Capacité - Kapazität - Capacidad	12 kg	16 kg	24 kg
Ruote - Wheels - Roues Rädern - Ruedas	-	2	2
Tubo di erogazione - Distribution hose Tuyau - Schlauch - Tubo de erogación	1,5 m.	1,5 m.	1,5 m.
Peso - Weight - Poids - Gewicht - Peso	7 kg	8,7 kg	18 kg

La ditta si riserva la facoltà di apportare modifiche alle proprie macchine in qualsiasi momento e senza preavviso. - The manufacturing Company reserves the right to make modifications to its machines at any time without notice. - Notre Maison se réserve d'apporter des modifications aux machines n'importe sans quand préavis. Der Erzeuger behält sich das Recht vor, jederzeit und ohne Vorankündigungen, Veränderungen an den eigenen Geräten durchzuführen. - Los datos y las fotos de este catálogo pueden ser variados sin previo aviso y no obligan a la firma Constructora.

## ACCESSORI - ACCESSORIES - ACCESSOIRES - ZUBEHÖR - ACCESORIOS



### Art. 1771.1

- Regolatore di pressione 1/4"
- Pressure regulator 1/4"
- Régulateur de pression 1/4"
- Druckregler 1/4"
- Regulator de presión 1/4"



### Art. 1771.2C

- Regolatore di pressione con filtro 1/4"
- Pressure regulator with filter 1/4"
- Régulateur de pression avec filtre 1/4"
- Druckregler Filter 1/4"
- Regulator de presión y filtro 1/4"



### Art. 1771.2A

- Lubrificatore e regolatore di pressione con filtro 1/4"
- Air lubricator and pressure regulator with filter 1/4"
- Lubrificateur et régulateur de pression avec filtre 1/4"
- Abschmiervorrichtung und Druckregler Filter 1/4"
- Lubrificador con regulator de presión y filtro 1/4"



### Art. 1771.2B

- Lubrificatore e regolatore di pressione
- Air lubricator and pressure regulator
- Lubrificateur et régulateur de pression
- Abschmiervorrichtung
- Lubrificador con regulator de presión



1770

1774.1



Art. 1769.2 - M-F 1/2" 2 m.

Art. 1769.4 - M-F 1/2" 4 m.

Art. 1769.6 - M-F 1/2" 6 m.

Art. 1769.8 - M-F 1/2" 8 m.

Art. 1769.10 - M-F 1/2" 10 m.

1767.1

### Art. 1767.1

- Supporto a muro raccogliacqua per pistola contaltri
- Liter-counter gun wall holder with drop saver
- Support mural pour poignée à huile
- Wandhalter mit Tropfenfänger für Pistole mit Literzähler
- Suporto para pistola



1774.2

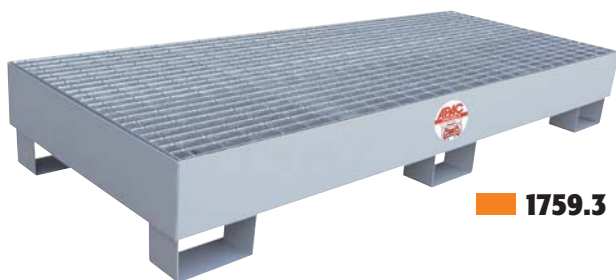
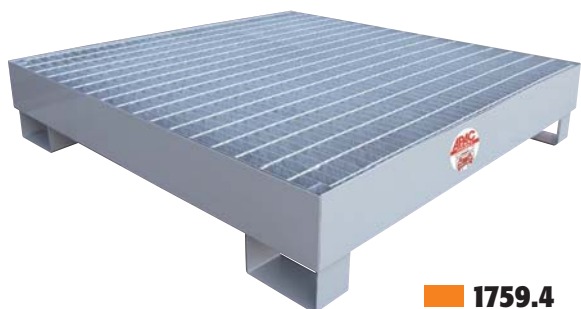
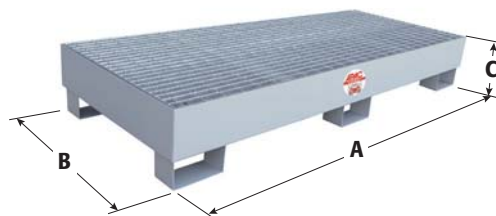
1774.2N


**SOLO PER - ONLY FOR  
SEULEMENT POUR - NUR FÜR  
PARA: ART 1779.BP9L**

**CARRELLI PORTAFUSTI - TROLLEYS FOR DRUMS - CHARIOTS POUR FUTS  
WAGEN FÜR FASSER - CARROS PARA BIDONES****1762.2****1762.1****1760.1****1760.1N****1762.2N1****DATI TECNICI - TECHNICAL DATA - DONNEES TECHNIQUES  
TECHNISCHE DATEN - DATOS TECNICOS**

	1762.1	1762.2	1760.1	1762.2N1	1760.1N
Impiego per fusti - Suitable for drums - Indiquée pour fûts Zur Montage auf Fässern - Empleo para bidones	180/200 kg	180/220 kg	20/60 kg	180/220 kg	20/60 kg
Peso - Weight - Poids - Gewicht - Peso	41 kg	21 kg	11 kg	21 kg	9 kg


La ditta si riserva la facoltà di apportare modifiche alle proprie macchine in qualsiasi momento e senza preavviso. - The manufacturing Company reserves the right to make modifications to its machines at any time without notice. - Notre Maison se réserve d'apporter des modifications aux machines n'importe sans quand prévus. Der Erzeuger behält sich das Recht vor, jederzeit und ohne Vorankündigungen, Veränderungen an den eigenen Geräten durchzuführen. - Los datos y las fotos de este catálogo pueden ser variados sin previo aviso y no obligan a la firma Constructora.

**MOVIMENTAZIONE DEI FUSTI - DRUMS HANDLING - MANUTENTION DES FÛTS  
HANDHABUNG DER FÄSSER - MOVIMENTACION DE LOS BIDONES****1759.1****1759.2****1759.3****1759.4****1759.8****PLASTIC****1759.2NPA**


	<b>1759.1</b>	<b>1759.2</b>	<b>1759.3</b>	<b>1759.4</b>	<b>1759.8</b>	<b>1759.2NPA</b>
A (mm)	900	1210	1860	1320	1650	1320
B (mm)	900	740	740	1340	1350	670
C (mm)	350	330	270	260	640	420
Fusti - Drums - Fûts Fässer - Bidones 	(1) 180-220 kg	(2) 180-220 kg	(3) 180-220 kg	(4) 180-220 kg	(1) 1000 kg	(2) 180-220 kg
Capacità - Capacity Capacité - Kapazität Capacidad	202 l	205 l	230 l	280 l	1200 l	220 l
Peso - Weight - Poids Gewicht - Peso	51 kg	54 kg	73 kg	83 kg	179 kg	21 kg



**MOVIMENTAZIONE DEI FUSTI - DRUMS HANDLING - MANUTENTION DES FÛTS  
HANDHABUNG DER FÄSSER - MOVIMENTACION DE LOS BIDONES****1759.11****1759.12**

	1759.10	1759.11	1759.12
A (mm)	600	1180	1180
B (mm)	600	600	600
C (mm)	380	380	380
Fusti - Drums - Fûts	(1)	(2)	(3)
Fässer - Bidones	180-200 kg	180-200 kg	60 kg
per vasca - for basin - pour bac für becken - para cuenca	 1759.2	1759.4	1759.2
Peso - Weight - Poids Gewicht - Peso	13 kg	33 kg	33 kg

**1759.10**

	1759R
A (mm)	565 ÷ 650
B (mm)	155
C (mm)	570 - 633
Fusti - Drums - Fûts Fässer - Bidones	 180-200 kg
Peso - Weight - Poids Gewicht - Peso	14 kg

**Art. 1759R**

- Pinza per fusti da 180-220 kg
- Clamp for 180-200 kg
- Pince pour fûts 180-200 kg
- Zange für fässer 180-200 kg
- Abrazadera para bidones 180-200 kg

**PISTOLE PER OLIO - OIL VALVES - POIGNEES A HUILE - OLPISTOLE - PISTOLAS PARA ACEITE****1767DF****MANUAL****1767DMT****MANUAL****1767D****AUTOMATIC****1767DAF**  
**acqua/antigelo**  
**water/antifreeze****MANUAL****1767.O**  
**1767.OH****1767.DP**

- Pistola contaltri per olio con preselezione
- Oil meter gun with presetting mode
- Poignée à huile avec présélection
- Ölpistole mit Literzähler mit Vorwahl
- Pistola cuentalitros para aceite con Preselección

**AUTOMATIC****DATI TECNICI - TECHNICAL DATA - DONNEES TECHNIQUES**  
**TECHNISCHE DATEN - DATOS TECNICOS**

	1767D	1767DF	1767DAF	1767.DP	1767DMT	1767.O	1767.OH
Portata - Flow rate - Débit - Förderleistung - Caudal	35 lt.	35 lt.	35 lt.	35 lt.	35 lt.	35 lt.	60 lt.
Fluido - Fluid - Fluide - Flüssigkeit - Fluido	oil	oil	water antifreeze	oil	oil	oil	oil
Entrata/Uscita - Inlet/Outlet - Entrée/Sortie - Zuleitung/Auslauss - Entrada/Salida	1/2"	1/2"	1/2"	1/2"	1/2"	1/2"	3/4"
Uscita - Outlet - Sortie - Auslauss - Salida	1/2"	1/2"	1/2"	1/2"	1/2"	1/2"	3/4"

La ditta si riserva la facoltà di apportare modifiche alle proprie macchine in qualsiasi momento e senza preavviso. - The manufacturing Company reserves the right to make modifications to its machines at any time without notice. - Notre Maison se réserve d'apporter des modifications aux machines n'importe sans quand prévus. Der Erzeuger behält sich das Recht vor, jederzeit und ohne Vorankündigungen, Veränderungen an den eigenen Geräten durchzuführen. - Los datos y las fotos de este catálogo pueden ser variados sin previo aviso y no obligan a la firma Constructora.



## PISTOLE PER OLIO - OIL VALVES - POIGNEES A HUILE - OLPISTOLE - PISTOLAS PARA ACEITE



### DATI TECNICI - TECHNICAL DATA - DONNEES TECHNIQUES TECHNISCHE DATEN - DATOS TECNICOS

	1767B	1768	1768.A
Portata - Flow rate - Débit - Förderleistung - Caudal	15 lt.	35 lt.	35 lt.
Fluido - Fluid - Fluide - Flüssigkeit - Fluido	oil	oil	oil
Entrata/Uscita - Inlet/Outlet - Entrée/Sortie - Zuleitung/Auslauss - Entrada/Salida	1/2"	1/2"	1/2"
Uscita - Outlet - Sortie - Auslauss - Salida	1/2"	1/2"	1/2"

La ditta si riserva la facoltà di apportare modifiche alle proprie macchine in qualsiasi momento e senza preavviso. - The manufacturing Company reserves the right to make modifications to its machines at any time without notice. - Notre Maison se réserve d'apporter des modifications aux machines n'importe sans quand préavis. Der Erzeuger behält sich das Recht vor, jederzeit und ohne Vorankündigungen, Veränderungen an den eigenen Geräten durchzuführen. - Los datos y las fotos de este catálogo pueden ser variados sin previo aviso y no obligan a la firma Constructora.



## POMPE MANUALI - MANUAL PUMPS - POMPES MANUELLES - HANDPUMPE- BOMBAS MANUALES



180-220 kg  
50-60 kg

Art. 1792.PN



Art. 1792.PRA



Art. 1793

180-220 kg  
50-60 kg



Art. 1792.PRP



180-220 kg  
50-60 kg

Art. 1792.PG



Art. 1792.PR

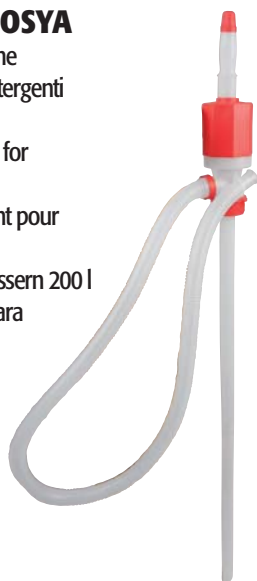
### DATI TECNICI - TECHNICAL DATA - DONNEES TECHNIQUES TECHNISCHE DATEN - DATOS TECNICOS

	1792.PR	1792.PRA	1792.PRP	1792.PN	1793	1792.PG
Portata - Flow rate - Débit - Förderleistung - Caudal	30 lt/min	30 lt/min	30 lt/min	0,5 lt/ciclo	0,5 lt/ciclo	0,7 lt/ciclo
Materiale - Construction Composant - Material - Material	metal	metal	PP / Teflon	metal	metal/plastic	PP / Inox SS/ Viton
Fluido - Fluid - Fluide - Flüssigkeit - Fluido	oil/diesel	oil/diesel	oil/diesel/ AdBlue®	oil/antifreeze/ washing	oil/antifreeze/ washing	detergent, oil, Acids, fuel

La ditta si riserva la facoltà di apportare modifiche alle proprie macchine in qualsiasi momento e senza preavviso. - The manufacturing Company reserves the right to make modifications to its machines at any time without notice. - Notre Maison se réserve d'apporter des modifications aux machines n'importe sans quand prévus. Der Erzeuger behält sich das Recht vor, jederzeit und ohne Vorankündigungen, Veränderungen an den eigenen Geräten durchzuführen. - Los datos y las fotos de este catálogo pueden ser variados sin previo aviso y no obligan a la firma Constructora.

**POMPE MANUALI - MANUAL PUMPS- POMPES MANUELLES - HANDPUMPE- BOMBAS MANUALES****Art. 1792.POSYA**

- Pompa a sifone adatta per detergenti fusti 200 lt.
- For detergent for 200 l drum
- Pour detergent pour fut 200 l
- Reinigend, Fassern 200 l
- Detergente para bidones 200 l

**Art. 1792.POSY**

- Pompa a sifone adatta per detergenti fusti 60 lt.
- For detergent for 60 l drum
- Pour detergent pour fut 60 l
- Reinigend, Fassern 60 l
- Para detergente bidones 60 l

**Art. 1792.PCP**

- Lubrificanti antigelo lavavetri e detergenti per fusti da 200 lt.
- For antifreeze and detergent for 200 l drum
- Pour liquide anti-gel et detergent pour fut 200 l
- Frostschutzmittel und Reinigend, Fassern 200 l
- Para detergente y anticongelante bidones 200 l

**DATI TECNICI - TECHNICAL DATA - DONNEES TECHNIQUES  
TECHNISCHE DATEN - DATOS TECNICOS**

Portata - Flow rate - Débit - Förderleistung - Caudal

**1792.POSYA**

11 lt/min

**1792.POSY**

5 lt/min

**1792.PCP**

20 lt/min

Materiale - Construction - Composant  
Material - Material

plastic

plastic

plastic

Fluido - Fluid - Fluide  
Flüssigkeit - Fluido

oil/detergent/antifreeze

oil/detergent/antifreeze

oil/detergent/antifreeze

**Art. 1795.T5 - 1795.T10**

- Siringa in ottone con estremità rigida
- Oil dispensing gun in brass with rigid extremity
- Seringue en laiton avec extrémité rigide
- Messing ölpistole mit ausgaberohr
- Siringa para aceite con terminali rigido

**Art. 1795.F5 - 1795.F10**

- Siringa in acciaio con estremità rigida
- Oil dispensing gun in steel with rigid extremity
- Seringue en acier avec extrémité rigide
- Messing ölpistole mit ausgaberohr
- Siringa para aceite con terminali rigido

**Art. 1795.F5F - 1795.F10F**

- Siringa in acciaio con estremità flessibile
- Oil dispensing gun in steel with flexible extremity
- Seringue en acier avec extrémité flexible
- Messing al pistole mit ausgabeschlauch
- Siringa para aceite con terminali flexible

**DATI TECNICI - TECHNICAL DATA - DONNEES TECHNIQUES  
TECHNISCHE DATEN - DATOS TECNICOS**Capacità - Capacity  
Capacité - Kapazität - Capacidad**1795.F5**

500 gr

**1795.F5F**

500 gr

**1795.F10**

1000 gr

**1795.F10F**

1000 gr

**1795.T5**

500 gr

**1795.T10**

1000 gr

**ACCESSORI - ACCESSORIES - ACCESSOIRES - ZUBEHÖR - ACCESORIOS****Ø 150****Ø 100****Ø 75****Ø 50****Art. 1770.G4**

- Imbuto
- Funnel
- Entonnoir
- Trichter
- Embudo

**Art. 1770.G3**

- Imbuti con filtro in acciaio ed estremità flessibile
- Funnel with filter steel made
- Entonnoir avec filtre en acier
- Trichter mit filter Stahl
- Embudo con filtro en acero

**Art. 1770.IF**

- Imbuto PP 4 litri di capacità con filtro speciale per separare l'acqua dal gasolio
- Funnel 4 l, with filter to share water from fuel
- Entonnoir 4 l avec filtre separateur
- Trichter 4 l mit getrennter Filter für Wasser des Dieselöls
- Embudo 4 l con filtro separador

**Ø 230****Ø 190****Ø 100**

- Brocche graduate
- Broc graduated
- Broc graduert
- Broc graduerte
- Garrafa graduada

**Art. 1770.C01**  
- 1 lt.**Art. 1770.C02**  
- 2 lt.**Art. 1770.C05**  
- 5 lt.

**ACCESSORI - ACCESSORIES - ACCESSOIRES - ZUBEHÖR - ACCESORIOS****Art. 1770.05**

- Brocche graduate 5 lt.
- Broc gradué 5 lt.
- Caraffe gradue 5 lt.
- Broc graduert 5 lt.
- Garrafa graduada 5 lt.

**Art. 1770.02**

- Brocche graduate 2 lt.
- Broc gradué 2 lt.
- Caraffe gradue 2 lt.
- Broc graduert 2 lt.
- Garrafa graduada 2 lt.

**Art. 1770.01**

- Brocche graduate 1 lt.
- Broc gradué 1 lt.
- Caraffe gradue 1 lt.
- Broc graduert 1 lt.
- Garrafa graduada 1 lt.

**Art. 1770.500**

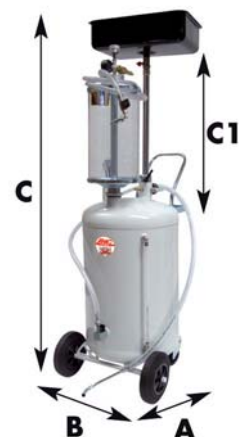
- Oliatore 500 cc
- Oiler 500 cc
- Burette 500 cc
- Engrasador 500 cc
- Olspritze 500cc

**Art. 1770.300**

- Oliatore 300 cc
- Oiler 300 cc
- Burette 300 cc
- Engrasador 300 cc
- Olspritze 300cc

**Art. 1770.B2**

- Brocche 2 l per travaso liquido antigelo
- Broc 2 l for antifreeze
- Broc 2 l pour antigel
- Caraffe 2 l pour antigel
- Broc 2 l fur Frostschutzmittel
- Garrafa 2 l para anticongelante

**RECUPERATORI E ASPIRATORI OLIO ESAUSTO SERIE PREMIUM - OIL DRAINERS - PREMIUM RANGE****- RÉCUPÉRATEURS ET ASPIRATEURS HUILE USÉE SERIE PREMIUM - SAMMELGERÄTE UND ABSAUGVORRICHTUNGEN FÜR****ALTÖL PREMIUM PROGRAMM - RECUPERADORES ASPIRADORES ACEITE USADO GAMA PREMIUM****DATI TECNICI - TECHNICAL DATA - DONNEES TECHNIQUES  
TECHNISCHE DATEN - DATOS TECNICOS**

	1803	1804	1830	1831	1832	1833	1836	1837	1839	1840
A (MM)	525	570	330	490	540	540	330	490	540	540
B (mm)	610	620	395	630	630	630	395	630	630	630
C (MM)	1045	1200	790	920	1260	1030	1250	1380	1030	1260
C1 (MM)	590	590	-	-	590	590	-	-	590	590
Vaschetta - Tray - Bac Wanne - Bandesa	12 l	12 l	-	-	12 l	12 l	-	-	12 l	12 l
Capacità - Capacity Capacité - Kapazität - Capacidad	80 l	100 l	24 l	80 l	100 l	80 l	24 l	80 l	80 l	100 l
Peso - Weight - Poids - Gewicht - Peso	35,7 kg	41,1 kg	19,9 kg	33,2 kg	43,7 kg	38,2 kg	32 kg	45,5 kg	51 kg	60 kg

La ditta si riserva la facoltà di apportare modifiche alle proprie macchine in qualsiasi momento e senza preavviso. - The manufacturing Company reserves the right to make modifications to its machines at any time without notice. - Notre Maison se réserve d'apporter des modifications aux machines n'importe sans quand prévus. Der Erzeuger behält sich das Recht vor, jederzeit und ohne Vorankündigungen, Veränderungen an den eigenen Geräten durchzuführen. - Los datos y las fotos de este catálogo pueden ser variados sin previo aviso y no obligan a la firma Constructora.



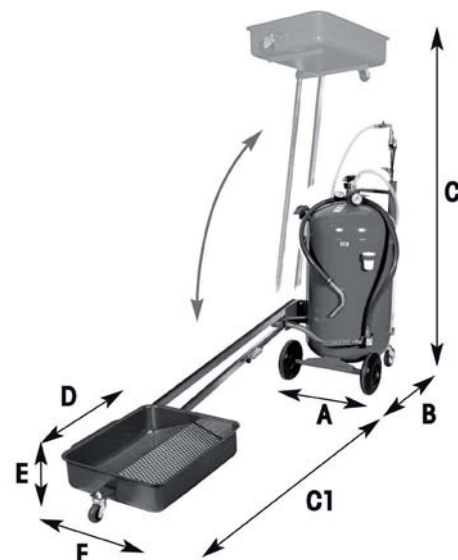


**RECUPERATORI E ASPIRATORI OLIO ESAUSTO PER CAMION E FURGONI - OIL DRAINERS FOR TRUCKS AND VANS  
 - RÉCUPÉRATEURS ET ASPIRATEURS HUILE USÉE POUR CAMION - SAMMELGERÄTE UND ABSAUGVORRICHTUNGEN  
 FÜR ALTÖL FÜR LKW - RECUPERADORES ASPIRADORES ACEITE USADO PARA CAMIONES**

**1834****1835****1841**

**DATI TECNICI - TECHNICAL DATA - DONNEES TECHNIQUES  
 TECHNISCHE DATEN - DATOS TECNICOS**

	1834	1835	1841
Capacità - Capacity Capacité - Kapazität - Capacidad	120 l	80 l	80 l
Vaschetta - Tray - Bac Wanne - Bandesa	60 l	22 l	22 l
A (MM)	660	580	580
B (MM)	780	660	660
C (mm)	1520	1660	1660
C1 (mm)	2140	2230	2230
D (mm)	590	530	530
E (mm)	220	130	130
F (mm)	492	430	430
Peso - Weight - Poids - Gewicht - Peso	83,4 kg	55,2 kg	69,3 kg





## SONDE - PROBES - SONDAS SONDEN-SET - SONDAS

### PLASTICA - PLASTIC - PLASTIQUE PLASTIK - PLÁSTICA



■ **1845.1**  
(5X4)  
700 mm



■ **1845.2**  
(6X5)  
700 mm



■ **1845.3**  
(7X6)  
1000 mm



■ **1845.4**  
(8X7)  
700 mm



■ **1845.5**  
(5X4)  
700 mm



■ **1845.6**  
(6X5)  
700 mm

### METALLO - METAL MÉTAL - METALL- METAL

### OPTIONAL PLASTIC



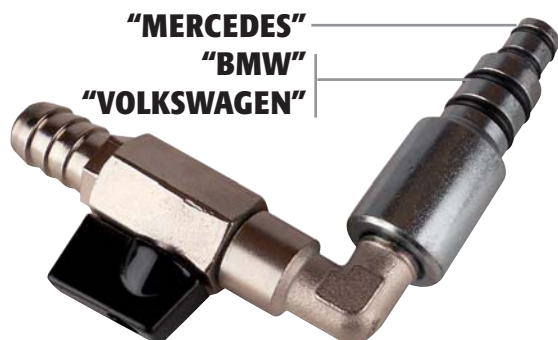
■ **1845.3A**  
(7X6)  
1900 mm.

#### Art. 1845

- Set completo di sonde (4 flessibili, 2 rigide).
- Complete set of probes (4 flexible, 2 rigids).
- Ensemble complet de sondes (4 flexibles, 2 rigide).
- Sonden-set, in der maschinenlieferung enthalten komplettes sonden-set (4 biegsame, 2 starre modelle).
- Set con sondas (4 flexibles, 2 rigidos)

#### DATI TECNICI - TECHNICAL DATA - DONNEES TECHNIQUES TECHNISCHE DATEN - DATOS TECNICOS

	1845.1	1845.2	1845.3	1845.4	1845.5	1845.6	1845.3A
lunghezza -length -longueur- lange -largo (mm)	700	700	1000	700	700	700	1900



■ **56640810**

"MERCEDES"  
"BMW"  
"VOLKSWAGEN"



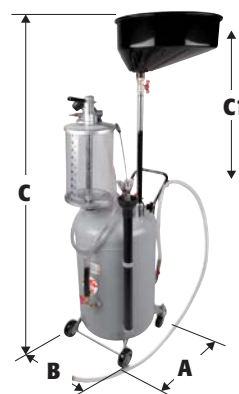
■ **U1322075**

"PEUGEOT"



■ **1841.1**  
10 L

- ATTACCO RAPIDO PER SONDE INCORPORATE
- QUICK CONNECTOR FOR INCORPORATED PROBES
- RACCORD RAPIDE POUR LES SONDAS INCORPOREES
- SCHNELLANSCHLUß FOUR EINGETRAGENE SONDEN
- ENGANCHE RAPIDO PARA LAS SONDAS INCORPORADAS

**RECUPERATORI E ASPIRATORI OLIO ESAUSTO - SPENT OIL VACUUM SUCTION ITEMS RÉCUPÉRATEURS ET ASPIRATEURS D'HUILE USÉE - SAMMELGERÄTE UND ABSAUGVORRICHTUNGEN FÜR - RECUPERADORES ASPIRADORES ACEITE USADO****1803.65****1803.80****1832.80****1839.80L****1830.30****1837.80L****DATI TECNICI - TECHNICAL DATA - DONNEES TECHNIQUES  
TECHNISCHE DATEN - DATOS TECNICOS**

	1803.65	1803.80	1830.30	1832.80	1837.80L	1839.80L
A (MM)	480	500	340	540	540	540
B (mm)	570	590	410	620	620	620
C (MM)	950	1040	800	1250	1350	1020
C1 (MM)	500	580	-	580	-	580
Vaschetta - Tray - Bac - Wanne - Bandesa	18 l	18 l	-	18 l	-	18 l
Capacità - Capacity - Capacité - Kapazität - Capacidad	65 l	80 l	30 l	80 l	80 l	80 l
Peso - Weight - Poids - Gewicht - Peso	35 kg	38 kg	15 kg	37 kg	35 kg	40 kg

La ditta si riserva la facoltà di apportare modifiche alle proprie macchine in qualsiasi momento e senza preavviso. - The manufacturing Company reserves the right to make modifications to its machines at any time without notice. - Notre Maison se réserve d'apporter des modifications aux machines n'importe sans quand préavis. Der Erzeuger behält sich das Recht vor, jederzeit und ohne Vorankündigungen, Veränderungen an den eigenen Geräten durchzuführen. - Los datos y las fotos de este catálogo pueden ser variados sin previo aviso y no obligan a la firma Constructora.

**SONDE- PROSES- SONDES  
SONDEN-SET- SONDAS****1845.4N**  
(8x7)  
700 mm**1845.3N**  
(7x6)  
1000 mm**1845.1N**  
(5x4)  
700 mm**1845.2N**  
(6x5)  
700 mm**1845.5N**  
(5x4)  
700 mm**1845.6N**  
(6x5)  
700 mm**Art. 1845N**

- Set completo di sonde (4 flessibili, 2 rigide).
- Complete set of probes (4 flexible, 2 rigid).
- Jeu complet de sondes (4 flexibles, 2 rigide).
- Sonden-set, in der maschinenlieferung enthalten komplettes sonden-set (4 biegsame, 2 starre modelle).
- Set con sondas (4 flexibles, 2 rfgidos)

**U2308017****U2308016****DATI TECNICI - TECHNICAL DATA - DONNEES TECHNIQUES  
TECHNISCHE DATEN - DATOS TECNICOS**

lunghezza - length - longueur - lange - largo (mm)

1845.1

1845.2

1845.3

1845.4

1845.5

1845.6

700

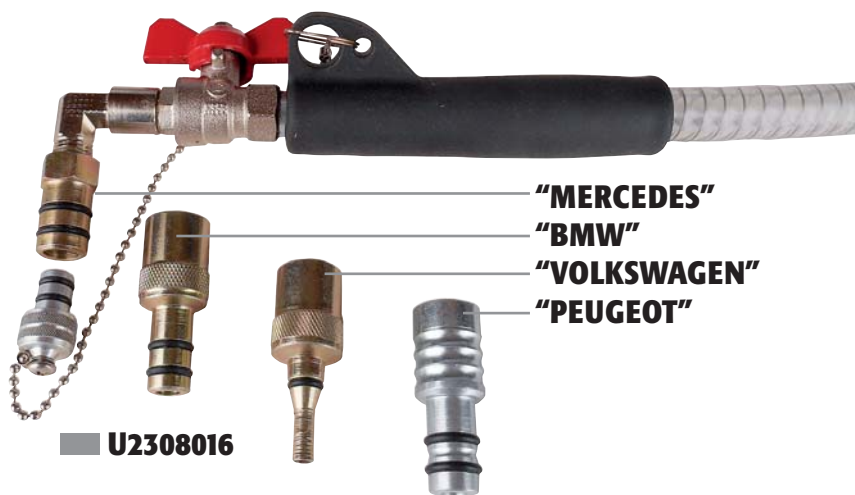
700

1000

700

700

700



"MERCEDES"  
"BMW"  
"VOLKSWAGEN"  
"PEUGEOT"

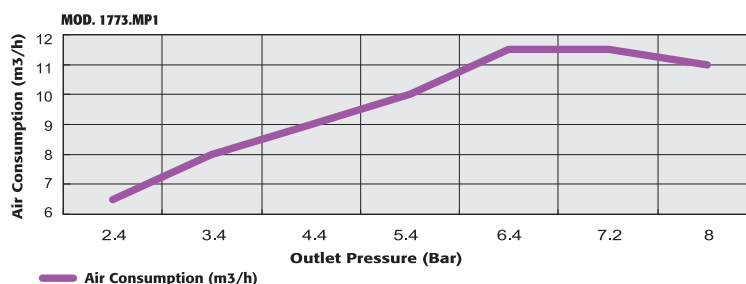
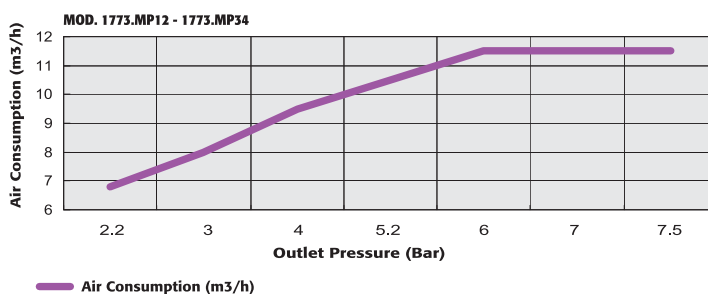
**U2308016****U2308017****U1322126**

- ATTACCO RAPIDO PER SONDE INCORPORATE
- QUICK CONNECTOR FOR INCORPORATED PROBES
- RACCORD RAPIDE POUR LES SONDES INCORPOREES
- SCHNELLANSCHLUß FOUR EINGETRAGENE SONDEN
- ENGANCHE RAPIDO PARA LAS SONDAS INCORPORADAS

**1841.1L**  
10 L

**POMPE A DIAFRAMMA- DIAPHRAGM PUMP - POMPES A DIAPHRAGME  
SCHEIDEWAND-PUMPE - BOMBAS A DIAFRAGMA****1773.MP12**  
**1773.MP34****1773.MP1****1773.M112****ADATTE PER OLIO USATO E NUOVO, GASOLIO - SUITABLE FOR NEW AND WASTE OIL, FUEL**

DATI TECNICI - TECHNICAL DATA - DONNEES TECHNIQUES TECHNISCHE DATEN - DATOS TECNICOS		1773.MP12	1773.MP34	1773.MP1	1773.M112
Press. di utilizzo - Operating pressure Pression de utilisation - Betriebsdruck - Presión de uso		8 bar	8 bar	8 bar	8 bar
Portata - Flow rate - Debit - Durchsatz - Capacidad		45 l/min.	60 l/min.	90 l/min.	130 l/min.
Attacco uscita olio - Oil outlet connection Sortie huile- Ölauslaß- Salida aceite		F 1/2"	F 3/4"	F 1"	F 1 1/2"
Materiali - Pump material Matériaux - Materialien - Materiales	Corpo - Housing - châssis Gehäuse - Carcasa	PVC	PVC	PVC	Alluminio/ Alloy
	Membrana - Seals - Membrane Membran - Membrana	VITON	VITON	VITON	VITON
Fluido - Fluid - Fluide Flüssigkeit - Fluido		Kerosene, diesel, oil, acid and alkali resistance			
Dimensione imballo - Packagin dimension- Dimensionemballage Abmessungen, verpackt- Dimensiones- Dimensiones del embalaje		mm 280 x 210 x 370	mm 280 x 210 x 370	mm 330 x 210 x 390	mm 360 x 270 x 430
Peso - Weigth - Poids - Gewicht - Peso		6,8 kg	6,8 kg	7,8 kg	12,2 kg

**DIAGRAMMA CONSUMO ARIA - AIR CONSUMPTION CHART - DIAGRAMME CONSOMMATION D'AIR  
DIAGRAM LUFTVERBRAUCH - DIAGRAMA DE CONSUMO DE AIRE**



**ASPIRAZIONE OLIO CON POMPA PNEUMATICA - OIL SUCTION SYSTEM WITH PNEUMATIC PUMP**  
**ASPIRATION HUILE AVEC POMPE - VAKUUMANSAUGSYSTEM MIT PUMPE**  
**ASPIRACION CON BOMBA**

**1715****1717****1803.E**  
(80 Lt)**1716**

**DATI TECNICI - TECHNICAL DATA - DONNEES TECHNIQUES**  
**TECHNISCHE DATEN - DATOS TECNICOS**

	1803.E	1715	1716	1717
Pompa pneumatica - Pneumatic pumps - Pompe pneumatique Luftbetriebne ölpumpen - Bomba neumatica	-	1:1	1:1	1:1
Press. di utilizzo min./max - Operating pressure min./max Pression de utilisation - Betriebsdruck min./max - Presión de uso	4 bar	5-8 bar	5-8 bar	5-8 bar
Tubo aspirazione - Suction hose - Tuyau de aspiration Ansaugschlauch - Tubo de aspiración	-	2 m	2 m	2 m
Tubo di erogazione - Distribution hose - Tuyau de distribution Ölschlauch - Tubo erogación	-	2 m	2 m	2 m
Portata - Flow Rate- Débit - Förderleistung - Caudal	-	25 l/min	25 l/min	25 l/min
Carrello - Trolley - Chariot- Wagen - Carro	-	1762.2	-	-
Arrotolatore - Hose reel - Enrouleur Schlauchaufroller - Enrolla tubo	-	-	-	(10 m) 1732.OCMD
Peso - Weight - Poids - Gewicht - Peso	32 kg	34 kg	13 kg	34 kg

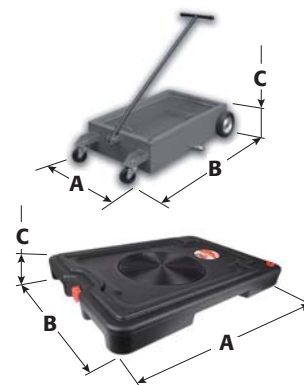
La ditta si riserva la facoltà di apportare modifiche alle proprie macchine in qualsiasi momento e senza preavviso. - The manufacturing Company reserves the right to make modifications to its machines at any time without notice. - Notre Maison se réserve d'apporter des modifications aux machines n'importe sans quand préavis. Der Erzeuger behält sich das Recht vor, jederzeit und ohne Vorankündigungen, Veränderungen an den eigenen Geräten durchzuführen. - Los datos y las fotos de este catálogo pueden ser variados sin previo aviso y no obligan a la firma Constructora.

**RECUPERATORI OLIO ESAUSTO - SPENT OIL RECUPERATORS - BACS DE RECUPERATION HUILE USEE  
- ALTÖL SAMMELGERÄTE - RECUPERADORES ACEITE USADO****1836EB****Art. 1836EB**

- Aspiratore d'olio con pompa elettrica, sonda e serbatoio con capacità 20 litri, 230V
- Electric oil drainer, provided with probes and recovery tank 20 litres, 230V
- Aspirateur électrique d'huile avec sondes et réservoir mobile 20 litres, 230V
- Elektrisches Altölabsauggeraet inklusive Absaugsonden und mit entfernbarem 20 liter, 230V ölsammelbehälter
- Aspirador electrico de aceite con tanque 20 litros, 230V y sondas

**1841.P****PLASTIC****1841.DP****1841C****DATI TECNICI - TECHNICAL DATA - DONNEES TECHNIQUES  
TECHNISCHE DATEN - DATOS TECNICOS**

	1841C	1841.DP	1841.P
A (MM)	625	625	600
B (MM)	1115	1115	850
C (mm)	150	150	125
Capacità - Capacity Capacité - Kapazität - Capacidad	50 lt.	50 lt.	30 lt.
Peso - Weight - Poids - Gewicht - Peso	27 kg	39 kg	6 kg



**RECUPERATORI OLIO ESAUSTO A PAVIMENTO- SPENT OIL RECUPERATORS - BACS DE RECUPERATION HUILE USEE - BODEN SAMMELGERÄTE FÜR ALTÖL - RECUPERADORES ACEITE USADO A PAVIMENTO**

■ **1841.K1 (ANTIFREEZE)**  
 ■ **1841.K2 (OIL)**



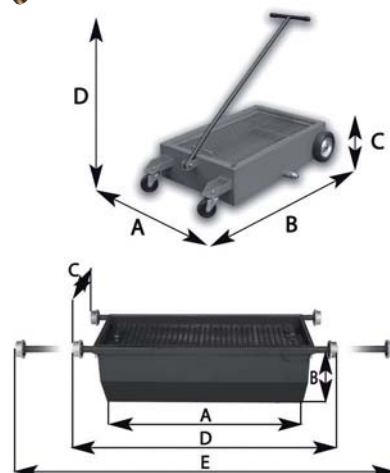
■ **1800**  
 ■ **1801**



■ **1841.K3**



■ **1841.K3P**

**DATI TECNICI - TECHNICAL DATA - DONNEES TECHNIQUES  
TECHNISCHE DATEN - DATOS TECNICOS**

	<b>1801</b>	<b>1800</b>	<b>1841.K1</b>	<b>1841.K2</b>	<b>1841.K3</b>
Capacità - Capacity Capacite - Kapazität - Capacidad	24 lt.	48 lt.	55 lt.	55 lt.	90 lt.
A (mm)	750	830	500	500	800
B (mm)	390	420	700	700	400
C (mm)	335	390	250	250	650
D (mm)	805	880	800	800	1000
E(mm)	1335	1410	-	-	1500
Peso- Weight- Poids - Gewicht - Peso	14,5 kg	18,5 kg	38 kg	38 kg	41,6 kg

La ditta si riserva la facoltà di apportare modifiche alle proprie macchine in qualsiasi momento e senza preavviso. - The manufacturing Company reserves the right to make modifications to its machines at any time without notice. - Notre Maison se réserve d'apporter des modifications aux machines n'importe sans quand prévus. Der Erzeuger behält sich das Recht vor, jederzeit und ohne Vorankündigungen, Veränderungen an den eigenen Geräten durchzuführen. - Los datos y las fotos de este catálogo pueden ser variados sin previo aviso y no obligan a la firma Constructora.





**CISTERNE OLIO ESAUSTO - SPENT OIL TANKS - CUVES HUILE USEE  
- ZISTERNE FÜR ALTÖL - CISTERNAS DE ACEITE USADO**

OPTIONAL



APPROVED BY  
Italian Ministry of Interiors

OPTIONAL



220V - 50HZ  
25 L/min



MOD	VOL (L)	DIM. int (mm)	DIM. ext (mm)
1770.WO10	995	900 x 1.730	1.500 x 2.200 x h. 460
1770.WO15	1.500	1.100 x 1.750	1.500 x 2.200 x h. 460
1770.WO20	2.000	1.270 x 1.750	1.500 x 2.200 x h. 610
1770.WO35	3.380	1.600 x 1.810	1.800 x 2.400 x h. 800
1770.WO50	5.000	1.600 x 2.560	2.000 x 3.000 x h. 850
1770.WO70	7.000	1.700 x 3.320	2.000 x 3.800 x h. 950
1770.WO90	9.000	1.900 x 3.370	2.250 x 4.000 x h. 1.000

- CISTERNA PER LO STOCCAGGIO DELL'OLIO ESAUSTO
- WASTE FLUID RECOVERY TANKS
- CITERNES POUR L'HUILE USEE - ZISTERNE FÜR ALTÖL
- CISTERNA PARA ACEITE USADO

- Kit antitrascinamento per olio esausto- fusti 200 lt
- Overfill protection kit for waste oil - 200 lt drum
- Kit de protection contre les débordements pour les huiles usées
- 200 lt fûts -überlaufschutz-kit für altöl - 200lt-fässer
- Kit de protección de sobrellenado de aceite usado - bidones 220 lt



1771.EKW  
220 V



■ 1759.25  
■ 1759.50



APPROVED BY  
Italian Ministry of Interiors

**DATI TECNICI - TECHNICAL DATA - DONNEES TECHNIQUES  
TECHNISCHE DATEN - DATOS TECNICOS**

Capacità - Capacity - Capacité - Kapazität - Capacidad

1759.25

1759.50

250 lt.

500 lt.

Ø Ext.

mm 800

mm 980

Altezza totale - Max. height - Hauteur max. - Hohe max. - Altura max.

mm 1170

mm 1370

Peso - Weight - Poids - Gewicht - Peso

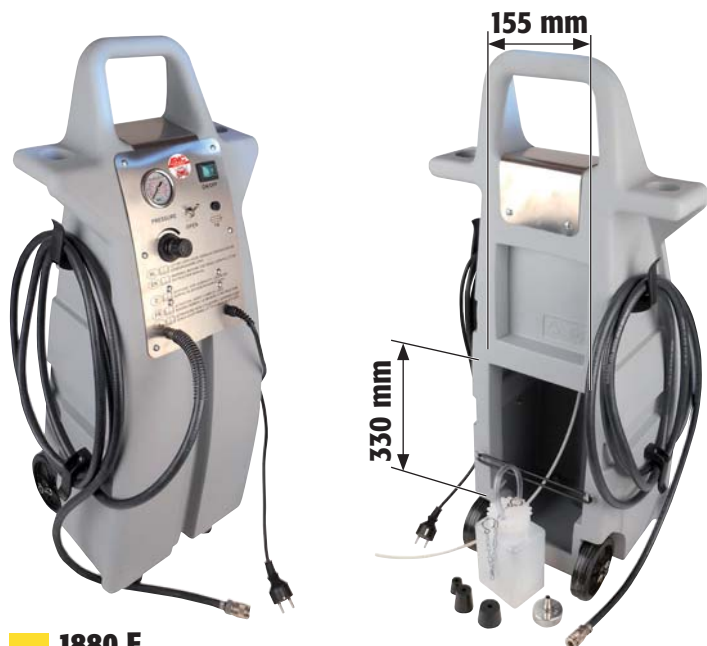
Kg 23

Kg 37



## APPARECCHIATURE SPURGOFRENI/FRIZIONI- CLUTCH-BRAKE BLEEDING EQUIPMENT PURGEURS DE FREINS - EMBRAYAGES BREMSENTLÜFTUNGSGERÄTE EQUIPAMIENTO SANGRADO FRENOS-EMBRAGUES

Series: Elettrica - Electric - Electrique - Elektrisch - Eléctrico



1880.E



Sensore di fine liquido  
Brake fluid termination sensor  
Sonde de terminaison de fluide  
Bremsflüssigkeit Beendigung Sensor  
sensor de terminación de líquido



1880.ES

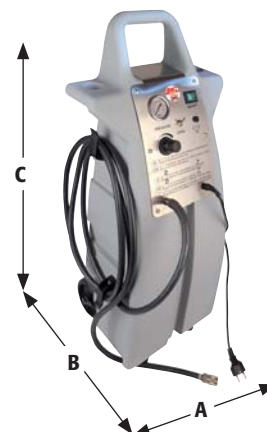


1881.E



### DATI TECNICI - TECHNICAL DATA - DONNEES TECHNIQUES TECHNISCHE DATEN - DATOS TECNICOS

	1880.E	1880.ES	1881.E
A (MM)	390	390	330
B (MM)	310	310	340
C (mm)	870	870	530
Capacità - Capacity- Capacité Kapazität - Capacidad	12 lt.	12 lt.	5- lt.
Press. di utilizzo - Operating pressure Pression de utilisation - Betriebsdruck - Presión de uso	6 bar	6 bar	6 bar
Alimentazione - Power supply Alimentation - Stromversorgung - Alimentación	220 V - 50 Hz	220 V - 50 Hz	220 V - 50 Hz
Peso - Weight - Poids - Gewicht - Peso	8,7 Kg	8,7 Kg	5,8 Kg





APPARECCHIATURE SPURGOFRENI/FRIZIONI- CLUTCH-BRAKE BLEEDING EQUIPMENT -PURGEURS DE FREINS  
- EMBRAYAGES BREMSENTLÜFTUNGSGERÄTE - EQUIPAMIENTO SANGRADO FRENS-EMBRAGUES

Series: Pneumatica - Pneumatic - Pneumatique - Neumático - Pneumatisch



1886



1880



1881

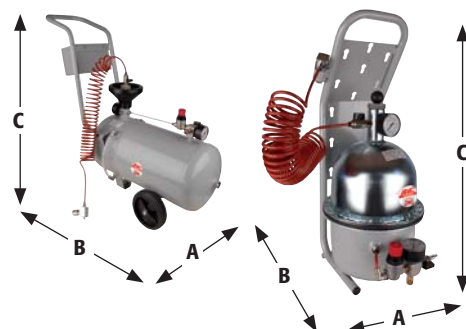


1883

COMPOSTO DA - COMPOSED OF - INCLUANT  
BESTEHEND AUS - COMPUESTO POR: art. 1881 - 1884-1885  
TAPPI N. - CAPS N. - BOUCHONS N. - DECKEL N.- TAPONES N.  
1891.3M - 1891.5M - 1891.6M - 1891.8M - 1891.19M

### DATI TECNICI - TECHNICAL DATA - DONNEES TECHNIQUES TECHNISCHE DATEN - DATOS TECNICOS

	1886	1880	1881
A (MM)	325	240	240
B (MM)	920	310	310
C (mm)	770	620	620
Capacità - Capacity- Capacité - Kapazität - Capacidad	10 lt.	5 lt.	5 lt.
Press. di utilizzo - Operating pressure Pression de utilisation - Betriebsdruck - Presión de uso	6 bar	2,5 bar	2,5 bar
Peso - Weight - Poids - Gewicht - Peso	21,7 Kg	13,5 Kg	13,5 Kg



La ditta si riserva la facoltà di apportare modifiche alle proprie macchine in qualsiasi momento e senza preavviso. - The manufacturing Company reserves the right to make modifications to its machines at any time without notice. - Notre Maison se réserve d'apporter des modifications aux machines n'importe sans quand prévus. Der Erzeuger behält sich das Recht vor, jederzeit und ohne Vorankündigungen, Veränderungen an den eigenen Geräten durchzuführen. - Los datos y las fotos de este catálogo pueden ser variados sin previo aviso y no obligan a la firma Constructora.



## TAPPI PER VASCHETTA LIQUIDO FRENI - ADAPTERS FOR BRAKE LIQUID PLASTIC TANKS BOUCHONS POUR VASQUE DU LIQUIDE DE FREINS - ADAPTER FÜR BREMSFLÜSSIGKEITSBEHÄLTER ADAPTADOR BANDEJA LIQUIDO FRENOS

**1892** (Pneumatic series)

**1892E** (Electric series)

Serie 5 tappi completa in metallo

Set of 5 metal plugs complete

Jeu complet à 5 bouchons métalliques

Komplette 5 stopfenserie metallik

Serie de 5 tapones completa metallica



**1891M** (Pneumatic series)

**1891E** (Electric series)

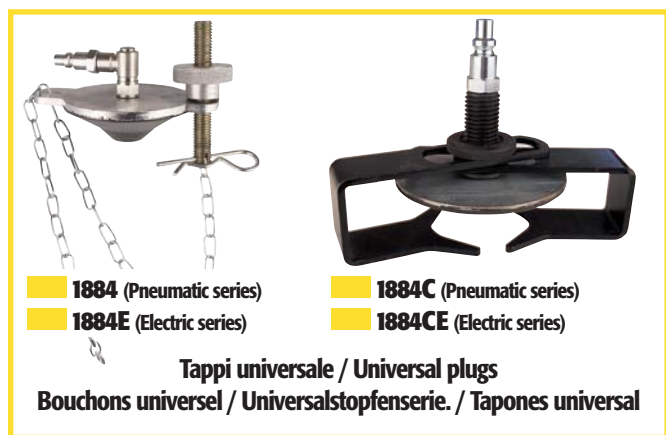
Serie 13 tappi completa in metallo

Set of 13 metal plugs complete

Jeu complet à 13 bouchons métalliques

Komplette 13 stopfenserie metallik

Serie de 13 tapones completa metallica



**1884** (Pneumatic series)

**1884E** (Electric series)

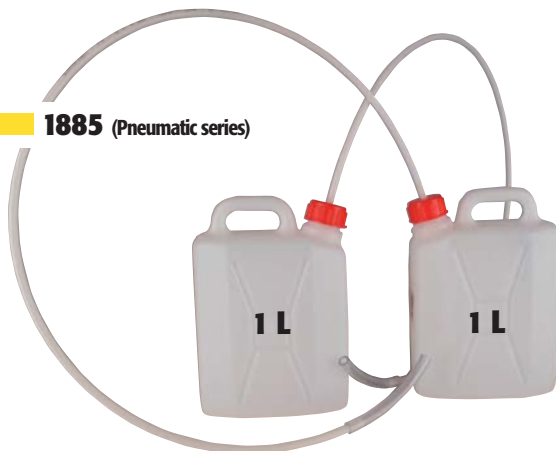
**1884C** (Pneumatic series)

**1884CE** (Electric series)

Tappi universale / Universal plugs

Bouchons universel / Universalstopfenserie. / Tapones universal

**1885** (Pneumatic series)



**1880.ASP**

- APPARECCHIATURE SPURGOFRENI-FRIZIONI, FUNZIONANTE CON SISTEMA VENTURI
- CLUTCH-BRAKE BLEEDING EQUIPMENT, VACUUM WORKING
- PURGEURS DE FREINS, FUNCTIONANTE PAR VACUM
- EMBRAYAGES BREMSENTLÜFTUNGSGERÄTE MIT VACUM
- EQUIPAMIENTO SANGRADO FRENOS-EMBRAGUES PARA DEPRESIONE

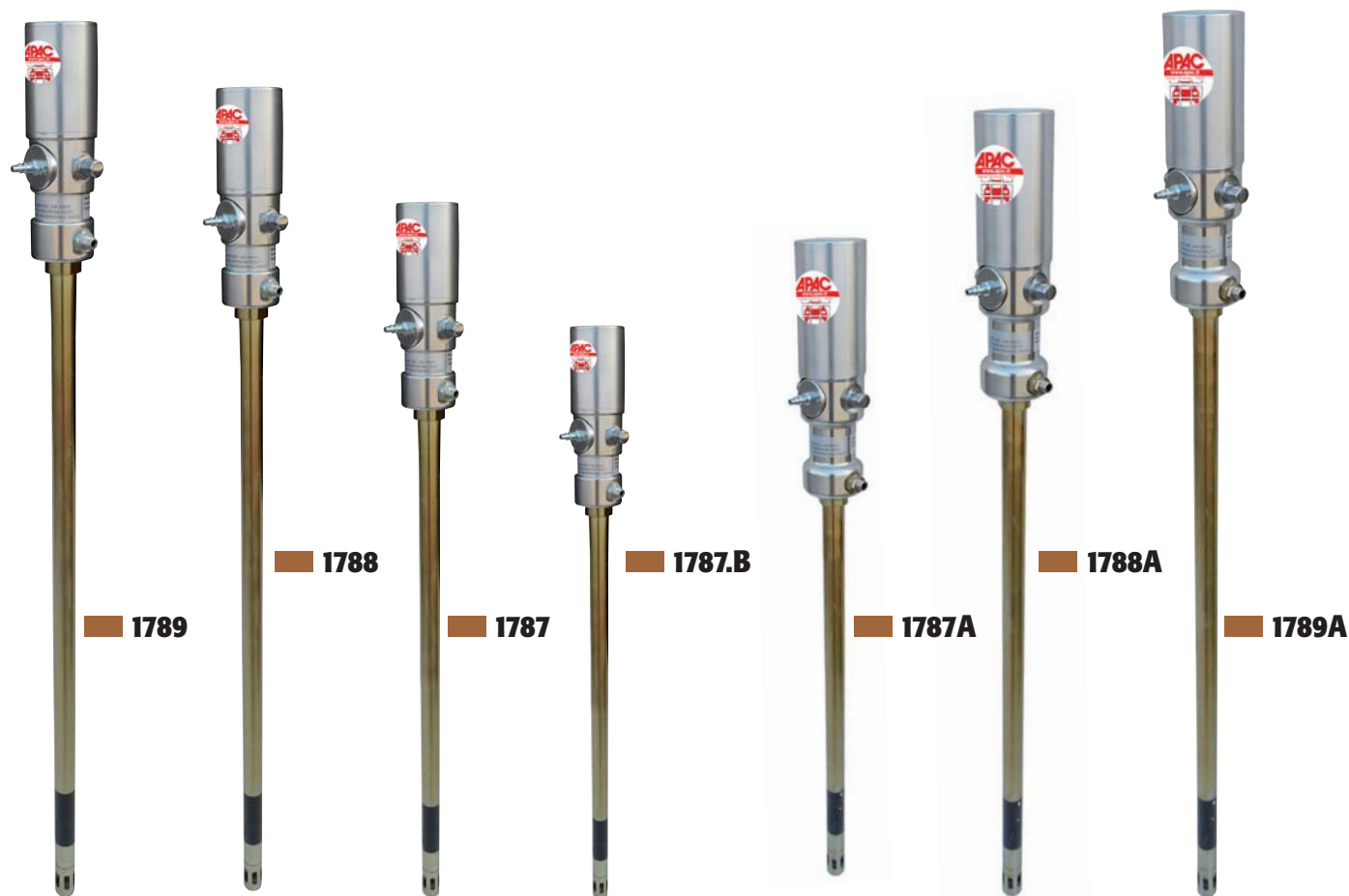
**1887** COMPOSTO DA: - COMPOSED OF: - INCLUANT: 1891.M  
BESTEHEND AUS: - COMPUESTO POR:  
TAPPI N. - CAPS N. - BOUCHONS N. - DECKEL N. - TAPONES  
N. 3M - 5M - 6M - 8M - 19M



**1880.BT**

- Tester per liquido dei freni
- Brake oil tester
- Analizateur de liquide des freins
- Tester für Bremsen
- Tester para liquido frenos

**POMPE PNEUMATICHE PER GRASSO - AIR OPERATED GREASE PUMPS**  
**POMPES PNEUMATIQUES A GRAISSE - LUFTBETRIEBENE FETTPUMPEN**  
**BOMBAS NEUMATICAS PARA GRASA**



**DATI TECNICI - TECHNICAL DATA - DONNEES TECHNIQUES**  
**TECHNISCHE DATEN - DATOS TECNICOS**

	1787.B	1787	1788	1789	1787A	1788A	1789A
Rapporto di compressione - Compression ratio - Rapport de compression Verdichtungsverhältnis - Relation de compresión	50:1	50:1	50:1	50:1	65:1	65:1	65:1
Press. di utilizzo min./max - Operating pressure min/max Pression de utilisation - Betriebsdruck min./max - Presión de uso	5-8 bar	5-8 bar	5-8 bar	5-8 bar	5-8 bar	5-8 bar	5-8 bar
Press. max di uscita - Max pressure output - Pression de sortie Max. Druck am Pumpenausgang - Max presión de salida	400 bar	400 bar	400 bar	400 bar	480 bar	480 bar	480 bar
Portata - Flow rate - Débit - Förderleistung - Caudal	800 gr./min.	800 gr./min.	800 gr./min.	800 gr./min.	1800 gr./min.	1800 gr./min.	1800 gr./min.
Attacco entrata aria - Air inlet connection Entrée aire - Luftanschluß - Entrada aire	1/4" F	1/4" F	1/4" F	1/4" F	1/4" F	1/4" F	1/4" F
Attacco uscita grasso - Grease outlet connection Sortie gras - Fettauslaß - Salida para grasa	M 1/4"	M 1/4"	M 1/4"	M 1/4"	3/8" F	3/8" F	3/8" F
Lunghezza asta pompante - Shaft lenght - Longueur tube pompant Länge Saugrohr - Largo tubo aspiración	330 mm.	480 mm.	740 mm.	940 mm.	480 mm.	740 mm.	940 mm.
Diametro esterno pompante - Shaft diameter Diametre de tube pompant - Außendurchmesser - Diametro exterior	30 mm.	30 mm.	30 mm.	30 mm.	30 mm.	30 mm.	30 mm.
Massima gradazione - Max viscosity - Max viscosité Max. Viskosität (freier Auslauf - Maxima viscosidad)	NLGI 2	NLGI 2	NLGI 2	NLGI 2	NLGI 2	NLGI 2	NLGI 2
Impiego per fusti - Suitable for drums - Indiquée pour fûts Zur Montage auf Fässern - Empleo para bidones	16-20 kg.	20-30 kg.	50-60 kg.	180-200 kg.	20-30 kg.	50-60 kg.	180-200 kg.
Consumo d'aria - Air consumption - Consommation d'air Luft Verbrauch - Consumción aire	120 l/min.	120 l/min.	120 l/min.	120 l/min.	500 l/min.	500 l/min.	500 l/min.
Livello rumorosità - Noise level - Niveau de bruit Geräuschpegel - Nivel noisiness	82 (dB)	82 (dB)	82 (dB)	82 (dB)	82 (dB)	82 (dB)	82 (dB)
Peso - Weight - Poids - Gewicht - Peso	4,8 kg	5,4 kg	5,5 kg	6 kg	6 kg	6,2 kg	6,5 kg

La ditta si riserva la facoltà di apportare modifiche alle proprie macchine in qualsiasi momento e senza preavviso. - The manufacturing Company reserves the right to make modifications to its machines at any time without notice. - Notre Maison se réserve d'apporter des modifications aux machines n'importe sans quand prévius.  
 Der Erzeuger behält sich das Recht vor, jederzeit und ohne Vorankündigungen, Veränderungen an den eigenen Geräten durchzuführen. - Los datos y las fotos de este catálogo pueden ser variados sin previo aviso y no obligan a la firma Constructora.

**POMPE PNEUMATICHE PER IMPIANTI CENTRALIZZATI E USO INDUSTRIALE - HAVY DUTY PUMPS FOR INDUSTRIAL USE - POMPES PNEUMATIQUES POUR L'INDUSTRIE ET INSTALLATIONS CENTRALISEES - PNEUMATISCHE PUMPE FÜR ZENTRALE EINRICHTUNGEN UND INDUSTRIELLE BENUTZUNG BOMBAS NEUMÁTICAS DE INSTALACIONES CENTRALIZADOS Y DE USO INDUSTRIAL**



**1789.POM**



**1789.POG**

## DATI TECNICI - TECHNICAL DATA - DONNEES TECHNIQUES TECHNISCHE DATEN - DATOS TECNICOS

	1789.POM	1789.POG
Rapporto di compressione - Compression ratio - Rapport de compression Verdichtungsverhältnis - Relation de compresión	50:1	45:1
Press. di utilizzo min./max - Operating pressure min/max Pression de utilisation - Betriebsdruck min./max - Presión de uso	5-12 bar	5-12 bar
Press. max di uscita - Max pressure output - Pression de sortie Max. Druck am Pumpenausgang - Max presión de salida	620 bar	360 bar
Portata - Flow rate - Débit - Förderleistung - Caudal	1800 gr./min.	6900 gr./min.
Attacco entrata aria - Air inlet connection Entrée aire - Luftanschluß - Entrada aire	1/4" F	1/4" F
Attacco uscita grasso - Grease outlet connection Sortie gras - Fettauslaß - Salida para grasa	1/4" F	1/2" F
Lunghezza asta pompante - Shaft length - Longueur tube pompant Länge Saugrohr - Largo tubo aspiración	940 mm.	950 mm.
Diametro esterno pompante - Shaft diameter Diametre de tube pompant - Außendurchmesser - Diametro exterior	30 mm.	28 mm.
Massima gradazione - Max viscosity - Max viscosité Max. Viskosität (freier Auslauf - Maxima viscosidad	NLGI 2	NLGI 2
Impiego per fusti - Suitable for drums - Indiquée pour fûts Zur Montage auf Fässern - Empleo para bidones	180-200 kg.	180-200 kg.
Consumo d'aria - Air consumption - Consommation d'air Luft Verbrauch - Consumncion aire	600 l/min.	800 l/min.
Livello rumorosità - Noise level - Niveau de bruit Geräuschpegel - Nivel noisiness	70 (dB)	70 (dB)
Peso - Weight - Poids - Gewicht - Peso	10,5 kg	6 kg

## KIT PER GRASSO - GREASE KITS - ENSEMBLES A GRAISSE SET FÜR FETT - KIT PARA GRASA

**50:1**

**1780BK**  
**1780CK**



**1798.PN**  
**13 Kg.**



**1780.B**  
**1780**  
**1780J**  
**1781**  
**1781B**  
**1780.H**



**1782**



### DATI TECNICI - TECHNICAL DATA - DONNEES TECHNIQUES TECHNISCHE DATEN - DATOS TECNICOS

	1798.PN	1780.B	1780.H	1780J	1780	1781	1781B	1782	1780BK	1780CK
Rapporto di compressione - Compression ratio - Rapport de compression Verdichtungsverhältnis - Relation de compresión <b>50:1</b>	1798.PN	1787.B	1787	1787	1787	1788	1788	1789	1787.B	1787
Impiego per fusti - Suitable for drums - Indiquée pour fûts Zur Montage auf Fässern - Empleo para bidones	-	12-20 kg	25-30 kg	25-30 kg	25-30 kg	50-60 kg	50-60 kg	180-200 kg	12-20 kg	25-30 kg
Carrello per fusti - Drum trolley - Chariot Wagen - Carro	-	1760.1	1760.1	1760.1	1760.1	1760.1	1760.1	1762.2	-	-
Coprifusto - Cover - Couvercle Fab Deckel - Cupre-bidón	-	(280 mm) 1780.0	(310 mm) 1780.1	(310 mm) 1780.1	(350 mm) 1781.1	(385 mm) 1781.2	(420 mm) 1781.7	(600 mm) 1782.1	(280 mm) 1780.0	(310 mm) 1780.1
Disco premigrasso - Follower plate - Plateau suiveur Fettfolgenplatte - Disco	215 mm	(265 mm) 1780.00	(285 mm) 1780.7	(310 mm) 1780.2	(340 mm) 1781.4	(370 mm) 1781.3	(410 mm) 1781.8	(585 mm) 1782.2	(265 mm) 1780.00	(310 mm) 1780.2
Tubo di erogazione - Distribution hose - Tuyau de distribution Ölschlauch - Tubo erogación 1/4"	1785.2	1785.3	1785.3	1785.3	1785.3	1785.3	1785.3	1785.6	1785.3	1785.3
Pistola per grasso - Grease valve - Pistolet à graisse Fettpistole - Pistola para grasa	1784.K	1784.K	1784.K	1784.K	1784.K	1784.K	1784.K	1784.K	1784.K	1784.K
Snodo triplo 1/4" MM - Z Swivel 1/4" MM - Raccord tournant Z krummer - Racordo a zeta	1784.Z	1784.Z	1784.Z	1784.Z	1784.Z	1784.Z	1784.Z	1784.Z	1784.Z	1784.Z
Peso - Weight - Poids - Gewicht - Peso	15 kg	21 kg	22 kg	22 kg	22 kg	25 kg	25 kg	38 kg	11 kg	11 kg

La ditta si riserva la facoltà di apportare modifiche alle proprie macchine in qualsiasi momento e senza preavviso. - The manufacturing Company reserves the right to make modifications to its machines at any time without notice. - Notre Maison se réserve d'apporter des modifications aux machines n'importe sans quid préavis. Der Erzeuger behält sich das Recht vor, jederzeit und ohne Vorankündigungen, Veränderungen an den eigenen Geräten durchzuführen. - Los datos y las fotos de este catálogo pueden ser variados sin previo aviso y no obligan a la firma Constructora.

## KIT PER GRASSO - GREASE KITS - ENSEMBLES A GRAISSE SET FÜR FETT - KIT PARA GRASA



■ 1780.HA  
■ 1780.JA  
■ 1780.A  
■ 1781.A  
■ 1781.BA



■ 1782.ARA



**65:1**

■ 1782.A

### DATI TECNICI - TECHNICAL DATA - DONNEES TECHNIQUES TECHNISCHE DATEN - DATOS TECNICOS

	1780.HA	1780.JA	1780.A	1781.A	1781.BA	1782.A	1782.ARA
Rapporto di compressione - Compression ratio - Rapport de compression Verdichtungsverhältnis - Relation de compresión <b>65:1</b>	1787A	1787A	1787A	1788A	1788A	1789A	1789A
Impiego per fusti - Suitable for drums - Indiquée pour fûts Zur Montage auf Fässern - Empleo para bidones	25-30 kg	25-30 kg	25-30 kg	50-60 kg	50-60 kg	180-200 kg	180-200 kg
Carrello per fusti - Drum trolley - Chariot Wagen - Carro	1760.1	1760.1	1760.1	1760.1	1760.1	1762.2	1762.1
Coprifusto - Cover - Couvercle Fab Deckel - Cupre-bidón	(310 mm) 1780.1	(310 mm) 1780.1	(350 mm) 1781.1	(385 mm) 1781.2	(420 mm) 1781.7	(600 mm) 1782.1	(600 mm) 1782.1
Disco premigrasso - Follower plate - plateau suiveur Fettfolgenplatte - Disco	(285 mm) 1780.7	(310 mm) 1780.2	(340 mm) 1781.4	(370 mm) 1781.3	(410 mm) 1781.8	(585 mm) 1782.2	(585 mm) 1782.2
Arrotolatore aperto - Open hose reel - Enrouleur ouvert Schlauchaufroller offene - Enrolla tubo abierto	-	-	-	-	-	-	1732.G
Tubo di erogazione - Distribution hose - Tuyau de distribution Ölschlauch - Tubo erogación 1/4"	1785.3	1785.3	1785.3	1785.3	1785.3	1785.6	1785.6
Pistola grasso - Grease gun - Pistolet à graisse Feetpistole - Pistola para grasa	1784.K	1784.K	1784.K	1784.K	1784.K	1784.K	1784.K
Raccordo triplo - Z swivel - Raccord tournant Z Krümmer - Racordo a zeta	1784.Z	1784.Z	1784.Z	1784.Z	1784.Z	1784.Z	1784.Z
Peso - Weight - Poids - Gewicht - Peso	23 kg	23 kg	23 kg	26 kg	26 kg	39 kg	39 kg

La ditta si riserva la facoltà di apportare modifiche alle proprie macchine in qualsiasi momento e senza preavviso. - The manufacturing Company reserves the right to make modifications to its machines at any time without notice. - Notre Maison se réserve d'apporter des modifications aux machines n'importe sans quand prévus. Der Erzeuger behält sich das Recht vor, jederzeit und ohne Vorankündigungen, Veränderungen an den eigenen Geräten durchzuführen. - Los datos y las fotos de este catálogo pueden ser variados sin previo aviso y no obligan a la firma Constructora.



## ACCESSORI PER GRASSO - ACCESSORIES FOR GREASE - ACCESSOIRES POUR GRAISSE ZUBEHÖR FÜR FETT - ACCESORIOS PARA GRASA



DATI TECNICI TECHNICAL DATA DONNÉES TECHNIQUES TECHNISCHE DATEN DATOS TECNICOS	COPERCHIO COPRIFUSTO COVERS FOR DRUM COUVERCLE - FABDECKEL. - CUPRE BIDON					
	1780.0	1780.1	1781.1	1781.2	1781.7	1782.1

Ø	280 mm	310 mm	350 mm	385 mm	420 mm	600 mm
---	--------	--------	--------	--------	--------	--------

Impiego per fusti - Suitable for drums - Indiquée pour fûts - Zur Montage auf Fässern - Empleo para bidones	12-20 kg	20-30 kg	20-30 kg	50-60 kg	50-60 kg	180-200 kg
---	----------	----------	----------	----------	----------	------------



DISCO PREMIGRASSO FOLOWARE PLATE PLATEAU - FETTFOLGEPLATTEN - DISCO						
1780.00	1780.7	1780.2	1781.4	1781.3	1781.8	1782.2

Ø	265 mm	285 mm	310 mm	340 mm	370 mm	410 mm	585 mm
---	--------	--------	--------	--------	--------	--------	--------

Impiego per fusti - Suitable for drums - Indiquée pour fûts - Zur Montage auf Fässern - Empleo para bidones	12-20 kg	20-30 kg	20-30 kg	20-30 kg	50-60 kg	50-60 kg	180-200 kg
---	----------	----------	----------	----------	----------	----------	------------



### SOLO PER - ONLY FOR - SEULEMENT POUR - NUR FÜR - SOLO PARA: ART 1789.POG

DATI TECNICI TECHNICAL DATA DONNÉES TECHNIQUES TECHNISCHE DATEN DATOS TECNICOS	1782.1PO
--	----------

Ø	600 mm
---	--------

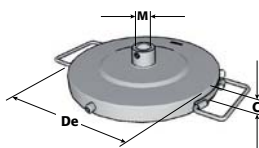
Impiego per fusti - Suitable for drums - Indiquée pour fûts - Zur Montage auf Fässern - Empleo para bidones	180-200 kg
---	------------

DATI TECNICI TECHNICAL DATA DONNÉES TECHNIQUES TECHNISCHE DATEN DATOS TECNICOS	1782.2PO
--	----------

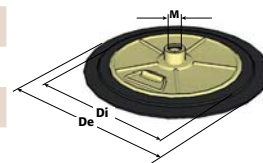
Ø	590 mm
---	--------

Impiego per fusti - Suitable for drums - Indiquée pour fûts - Zur Montage auf Fässern - Empleo para bidones	180-200 kg
---	------------

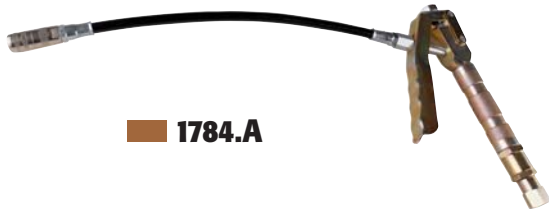
Modello	For drum kg	De mm	C mm	M mm
1780.0	12-20	280	30	32
1780.1	20-30	310	30	32
1781.1	20-30	350	30	32
1781.2	50-60	385	30	32
1781.7	50-60	420	30	32
1782.1	180-200	600	30	32
1782.1PO	180-200	600	30	28



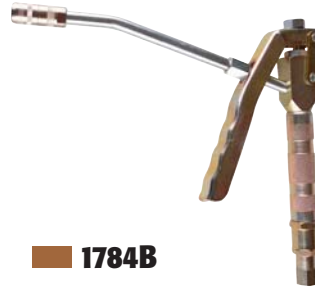
Modello	De mm	Di mm	M mm
1780.00	265	235	31
1780.7	285	265	31
1780.2	310	280	31
1781.4	340	315	31
1781.3	370	330	31
1781.8	410	370	31
1782.2	585	540	31
1782.2PO	590	540	28



## ACCESSORI PER GRASSO - ACCESSORIES FOR GREASE - ACCESSOIRES POUR GRAISSE ZUBEHÖR FÜR FETT - ACCESORIOS PARA GRASA



1784.A



1784B



1784C



1784.K



1784SP



1784.Z

**Art. 1784.Z**

- Raccordo triplo M/F 1/4"
- Z swivel M/F 1/4"
- Raccord tournant M/F 1/4"
- Z Krümmer M/F 1/4"
- Racordo a zeta M/F 1/4"



1784.T

**Art. 1784SP**

- Pistola contagrammi elettronica
- Grease Gun with digital meter
- Pistolet compteur à graisse
- Fettpistole mit Digitalanzeige
- Pistola de engrasar con display digital



U1918004 M10X1

U1918011 M10X1

U1918017 M10X1



1784.F



1784R



1785.C MF 1/4" - 1M

1785.2 MF 1/4" - 2M

1785.3 MF 1/4" - 3M

1785.4 MF 1/4" - 4M

1785.6 MF 1/4" - 6M

1785.8 MF 1/4" - 8M

1785.10 MF 1/4" - 10M

## CARRELLI PORTAFUSTI - TROLLEY FOR DRUMS - CHARIOTS POUR FÛTS WAGEN FÜR FÄSSER - CARROS PARA BIDONES



1762.2



1762.1



1760.1



1760.1N



1762.2N1

### DATI TECNICI - TECHNICAL DATA - DONNEES TECHNIQUES TECHNISCHE DATEN - DATOS TECNICOS

	1762.1	1762.2	1760.1	1762.2N	1760.1N
Impiego per fusti - Suitable for drums - Indiquée pour fûts Zur Montage auf Fässern - Empleo para bidones	180/200 kg	180/220 kg	20/60 kg	180/200 kg	20/60 kg
Peso - Weight - Poids - Gewicht - Peso	41 kg	21 kg	11 kg	19,5 kg	8 kg

La ditta si riserva la facoltà di apportare modifiche alle proprie macchine in qualsiasi momento e senza preavviso. - The manufacturing Company reserves the right to make modifications to its machines at any time without notice. - Notre Maison se réserve d'apporter des modifications aux machines n'importe sans quand prévus. Der Erzeuger behält sich das Recht vor, jederzeit und ohne Vorankündigungen, Veränderungen an den eigenen Geräten durchzuführen. - Los datos y las fotos de este catálogo pueden ser variados sin previo aviso y no obligan a la firma Constructora.

## POMPA A LEVA PER GRASSO- LEVER GREASE PUMP POMPE MANUELLE A GRAISSE- MANUELLE FETTPUMPE BOMBA MANUAL PARA GRASA



### DATI TECNICI - TECHNICAL DATA - DONNEES TECHNIQUES TECHNISCHE DATEN - DATOS TECNICOS

	1790A	1790B	1790C	1790D	1790.AC	1790.BC	1798.FT
Coprifusto - Cover- Couvercle - Fab Deckel - Cupre-bidon	310mm	310mm	340mm	425mm	317mm	385mm	250mm
Disco - Plate - Plateau - Platte - Disco	270mm	300mm	310mm	390mm	284mm	369mm	190-210 mm
Tubo flessibile con testine a 4 griffe Rubber hose with 4 jaws fitting- Tuyau avec tete 4 griffes Fettschlauch mit 4 backen - Tubo erogacion con 4 garras	1,5 m 1790.2	1,5 m 1790.2	1,5 m 1790.2	1,5 m 1790.2	-	-	-
Lunghezza asta pompante - Shaft lenght - Longueur tube pompant Länge Saugrohr - Largo tubo aspiración	470 mm	370 mm	740 mm	730 mm	760 mm	760 mm	200 mm



### DATI TECNICI - TECHNICAL DATA - DONNEES TECHNIQUES TECHNISCHE DATEN - DATOS TECNICOS

	1797B	1797A	1797	1798	1798.FN
Capacita - Capacity- Capacite - Capazität - Capacidad	8 kg	12 kg	16 kg	16 kg	14 kg
Ruote - Wheels - Roues - Rädern - Ruedas	-	-	-	2	2
Tubo di erogazione- Distribution hose - Tuyau-Schlauch - Tubode erogation	1,5 m	1,5 m	1,5 m	2,5m	2,5m
Peso - Weight - Poids - Gewicht - Peso	4kg	6,5 kg	7,5 kg	8,5 kg	12 kg

La ditta si riserva la facoltà di apportare modifiche alle proprie macchine in qualsiasi momento e senza preavviso. - The manufacturing Company reserves the right to make modifications to its machines at any time without notice. - Notre Maison se réserve d'apporter des modifications aux machines n'importe sans quand prévus. Der Erzeuger behält sich das Recht vor, jederzeit und ohne Vorankündigungen, Veränderungen an den eigenen Geräten durchzuführen. - Los datos y las fotos de este catálogo pueden ser variados sin previo aviso y no obligan a la firma Constructora.

**INGRASSATORE A LEVA / INGRASSATORE AD ARIA COMPRESSA - MANUAL GREASE GUN / GREASE GUN AIR OPERATED  
- PISTOLET A GRAISSE MANUEL / PISTOLET PNEUMATIQUE A GRAISSE - FETTPRESSE / DRUCKLUFTFETTPRESSE  
- ENGRASADORA MANUAL / ENGRASADORA NEUMATICA**

Series: Cartuccia - Cartridge - Cartouche - Kartusche - Cartucho



Series: Sfuso - Loose - En Vrac - Lose - Suelto



**DATI TECNICI - TECHNICAL DATA - DONNEES TECHNIQUES  
TECHNISCHE DATEN - DATOS TECNICOS**

	1786.3N	1786.EC	1786.4	1786.5
Capacità - Capacity - Capacité - Capacität - Capacidad	400 gr	400 gr	-	-
Funzionamento - Working - Fonctionnement Arbeitsweise - Functionamento	pneumatic	(12V DC) electric	manual	pneumatic
Viscosità massima - Max. viscosity - Viscosité max. Viscositat - Maxima gradación	NLGI 2	NLGI 2	NLGI 2	NLGI 2
Tubo flessibile con testine a 4 griffe Rubber hose with 4 jaws fitting - Tuyau avec tête 4 griffes Fettschlauch mit 4 backen - Tubo erogación con 4 garras	1784.F	1784.F	1784.F	1784.F
Pressione massima - Max pressure - Max pression Forder druck - Max presión	400 bar	400 bar	400 bar	400 bar
Erogazione continua - Continuous operating Fonctionnement continue - Arbeitsweise dauerhaft Functionamento continuo	-	OK	-	-
Peso - Weight - Poids - Gewicht - Peso	2,8 kg	2 kg	2 kg	2,8 kg

La ditta si riserva la facoltà di apportare modifiche alle proprie macchine in qualsiasi momento e senza preavviso. - The manufacturing Company reserves the right to make modifications to its machines at any time without notice. - Notre Maison se réserve d'apporter des modifications aux machines n'importe sans quand préavis. Der Erzeuger behält sich das Recht vor, jederzeit und ohne Vorankündigungen, Veränderungen an den eigenen Geräten durchzuführen. - Los datos y las fotos de este catálogo pueden ser variados sin previo aviso y no obligan a la firma Constructora.

**INGRASSATORE A LEVA / INGRASSATORE AD ARIA COMPRESSA - MANUAL GREASE GUN / GREASE GUN AIR OPERATED  
- PISTOLET A GRAISSE MANUEL / PISTOLET PNEUMATIQUE A GRAISSE - FETTPRESSE / DRUCKLUFTFETTPRESSE  
- ENGRASADORA MANUAL / ENGRASADORA NEUMATICA**

Series: Cartuccia - Cartridge - Cartouche - Cartucho - Kartusche



**DATI TECNICI - TECHNICAL DATA - DONNEES TECHNIQUES  
TECHNISCHE DATEN - DATOS TECNICOS**

	1786.0C	1786.4B	1786.0D	1786.0M
Capacità - Capacity - Capacité - Capazität - Capacidad	400 gr	600 gr	400 gr	400 gr
Funzionamento - Working - Fonctionnement Arbeitsweise - Functionamento	manual	manual	manual	manual
Viscosità massima - Max. viscosity - Viscosité max. Viscositat - Maxima gradación	NLGI 2	NLGI 2	NLGI 2	NLGI 2
Tubo flessibile con testine a 4 griffe Rubber hose with 4 jaws fitting - Tuyau avec tête 4 griffes Fettschlauch mit 4 backen - Tubo erogación con 4 garras	1784.F	1784.F	1784.F	1784.F
Pressione massima - Max pressure - Max pression Forder druck - Max presión	400 bar	400 bar	700 bar	400 bar
Erogazione continua - Continuous operating Fonctionnement continue - Arbeitsweise dauerhaft Functionamento continuo	-	-	-	-
Peso - Weight - Poids - Gewicht - Peso	1,5 kg	1,7 kg	1,9 kg	2 kg

**SCHIUMOGENI - FOAM SPRAYERS - PULVERISATEURS ET AGENT MOUSSANT  
SCHAUMBILDER - ESPUMOGENO****INOX 304 - STAINLESS STEEL****1940**  
**1940/50****1940/100****ACCIAIO AL CARBONIO - CARBON STEEL****1942**  
**1943****1944**  
**1945****DATI TECNICI - TECHNICAL DATA - DONNEES TECHNIQUES  
TECHNISCHE DATEN - DATOS TECNICOS**

	1940	1940/50	1940/100	1942	1943	1944	1945
A (mm)	310	400	520	380	450	510	540
B (mm)	370	410	600	385	410	1220	1610
C (mm)	805	1030	1080	790	1030	745	692
Capacità - Capacity - Capacité - Capazität - Capacidad	23 l	50 l	100 l	24 l	50 l	100 l	200 l
Valvola di sicurezza - Safety valve Soupape - Sicherheitsventil - Valvula de seg.	8 bar	8 bar	8 bar	8 bar	8 bar	8 bar	8 bar
Peso - Weight - Poids - Gewicht - Peso	15,5 kg	24 kg	30,5 kg	18,8 kg	27,4 kg	41,5 kg	65 kg

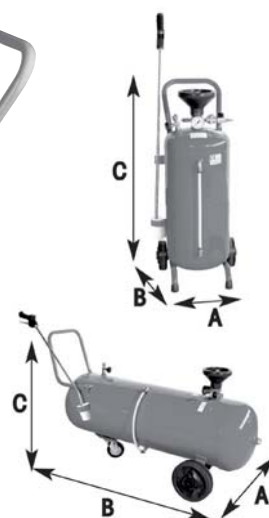
La ditta si riserva la facoltà di apportare modifiche alle proprie macchine in qualsiasi momento e senza preavviso. - The manufacturing Company reserves the right to make modifications to its machines at any time without notice. - Notre Maison se réserve d'apporter des modifications aux machines n'importe sans quand prévus. Der Erzeuger behält sich das Recht vor, jederzeit und ohne Vorankündigungen, Veränderungen an den eigenen Geräten durchzuführen. - Los datos y las fotos de este catálogo pueden ser variados sin previo aviso y no obligan a la firma Constructora.

**NEBULIZZATORI - SPRINKLERS - PULVERISATEURS  
ZERSTÄUBER - PULVERIZADORES**

## INOX 304 - STAINLESS STEEL



## ACCIAIO AL CARBONIO - CARBON STEEL



### DATI TECNICI - TECHNICAL DATA - DONNEES TECHNIQUES TECHNISCHE DATEN - DATOS TECNICOS

	1919	1920	1921	1922	1922/50	1923/100	1924	1925	1926
A (mm)	300	330	400	310	400	520	460	510	540
B (mm)	330	395	410	370	410	600	940	1220	1610
C (mm)	650	790	1030	805	1030	1080	660	745	692
Capacità - Capacity - Capacité - Capazität - Capacidad	10 l	24 l	50 l	23 l	50 l	100 l	50 l	100 l	200 l
Valvola di sicurezza - Safety valve Soupape - Sicherheitsventil - Valvula de seg.	8 bar	8 bar	8 bar	8 bar	8 bar	8 bar	8 bar	8 bar	8 bar
Peso - Weight - Poids - Gewicht - Peso	10,5 kg	18 kg	24,2 kg	13 kg	24 kg	30,5 kg	26,3 kg	40 kg	65 kg

La ditta si riserva la facoltà di apportare modifiche alle proprie macchine in qualsiasi momento e senza preavviso. - The manufacturing Company reserves the right to make modifications to its machines at any time without notice. - Notre Maison se réserve d'apporter des modifications aux machines n'importe sans quand prévus. Der Erzeuger behält sich das Recht vor, jederzeit und ohne Vorankündigungen, Veränderungen an den eigenen Geräten durchzuführen. - Los datos y las fotos de este catálogo pueden ser variados sin previo aviso y no obligan a la firma Constructora.



**ACCESSORI - ACCESSORIES - ACCESSOIRES - ZUBEHÖR - ACCESORIOS****U0803008 TELESCOPIC**
**U0803001**  
**U0803005**  
**U0803006**  
**U0802005**
**U2301002**
**U0622012**  
 7 mt.  
 (8x6 mm.)
**U0620008****56641202****DATI TECNICI - TECHNICAL DATA - DONNEES TECHNIQUES  
TECHNISCHE DATEN - DATOS TECNICOS**

	standard U0803001	U0803005	U0803006	U0802005	U0803008
Lunghezza - Lenght - Longueur tube - Schlauch länge - Largo	600	750	900	1500	2000 ext.
Pressione - Pression Pression - Høchstndruck - Pressure	15	15	15	15	15
Max. temperatura - Max. temperature - Max. temperature	-15° C	-15° C	-15° C	-15° C	-15° C
Max. Temperatur - Max. temperatura	+50°C	+50°C	+50°C	+50°C	+50°C
Peso - Weight - Poids - Gewicht - Peso	320 gr	364 gr	415 gr	700 gr	450 gr

La ditta si riserva la facoltà di apportare modifiche alle proprie macchine in qualsiasi momento e senza preavviso. - The manufacturing Company reserves the right to make modifications to its machines at any time without notice. - Notre Maison se réserve d'apporter des modifications aux machines n'importe sans quand préavis. Der Erzeuger behält sich das Recht vor, jederzeit und ohne Vorankündigungen, Veränderungen an den eigenen Geräten durchzuführen. - Los datos y las fotos de este catálogo pueden ser variados sin previo aviso y no obligan a la firma Constructora.

**POMPE PNEUMATICHE IN INOX PER LAVAGGIO - STAINLESS STEEL PNEUMATIC PUMP FOR WASHING**  
**POMPES PNEUMATIQUES INOX POUR LAVAGE - INOX LUFTBETRIEBENE PUMPEN FÜR WASCHANLAGEN**  
**BOMBAS NEUMATICAS INOX PARA LAVAJE**



**1776.X2**



**1772.X2**



**1772.XDAF**  
**ANTIGELO E LAVAVETRI**  
**ANTIFREEZE AND WINDSCREEN**  
**LAVE-GLACES ET ANTIGEL**  
**SCHEIBENPUTZER UND FROSTSCHUTZMITTEL**  
**LIMPIADOR Y ANTICONGELANTE**

**DATI TECNICI - TECHNICAL DATA - DONNEES TECHNIQUES**  
**TECHNISCHE DATEN - DATOS TECNICOS**

	1776.X2	1772.X2	1772.XDAF
Rapporto di compressione - Compression ratio - Rapport de compression Verdichtungsverhältnis - Relation de compresión	3:1	3:1	3:1
Portata - Flow rate - Débit - Förderleistung - Caudal	15 l/min	15 l/min	15 l/min
Pressione - Pression - Pression - Høchstdruck - Salida	6-8 bar	6-8 bar	6-8 bar
Attacco entrata aria - Air inlet connection Entrée aire - Luftanschluß - Entrada aire	F 1/4"	F 1/4"	F 1/4"
Attacco uscita olio - oil outlet connection Sortie huile - Ölauslaß - Salida aceite	M 1/2"	M 1/2"	M 1/2"
Livello rumorosità - Noise level - Niveau de bruit Geräuschpegel - Nivel noisiness	DB 79	DB 79	DB 79
Impiego per fusti - Suitable for drums Indiquée pour fûts - Zur Montage auf Fässern	180-200 kg	murale wall mounted	murale wall mounted
Diametro pescante - Shaft diameter Diametre de tube pompante - Außendurchmesser - Diametro exterior	3/4"	48 mm	48 mm
Lunghezza pescante - Shaft length Longueur tube pompant - Länge Saugrohr - Largo tubo aspiración	940 mm	290 mm	290 mm
Regolatore di pressione - Pressure regulator Regulateur de pression - Druckregler - Regulator de presión	-	-	1771.1
Peso - Weight - Poids - Gewicht - Peso	4,6 kg	5,8 kg	6 kg

**RULLI SPREIPELLE A MURO- LEATHER WRINGER ROLLERS WALL MOUNTED**  
**ESSOREURS MURALS - DRUCKROLLEN FÜR LEDER, WANDMODELL**  
**RODILLOS APRIETA-CUEROS A PARED**



**1954**



**1957**



**1951**

**Art 3956.007**

- Rubinetto di riempimento in acciaio inox
- Stainless - steel filler cock
- Robinet de remplissage en inox
- Füllhahn aus Edelstahl
- Grifo de llenado con acero inox



**DATI TECNICI - TECHNICAL DATA - DONNEES TECHNIQUES**  
**TECHNISCHE DATEN - DATOS TECNICOS**

	1951	1954	1957
A (mm)	620	620	620
B (mm)	330	500	340
C (mm)	160	420	375
Capacità - Capacity - Capacité - Capazität - Capacidad	-	12,5 L	12,5 L
Peso - Weight - Poids - Gewicht - Peso	9,5 kg	13,7 kg	20,2 kg

La ditta si riserva la facoltà di apportare modifiche alle proprie macchine in qualsiasi momento e senza preavviso. - The manufacturing Company reserves the right to make modifications to its machines at any time without notice. - Notre Maison se réserve d'apporter des modifications aux machines n'importe sans quand prévius. Der Erzeuger behält sich das Recht vor, jederzeit und ohne Vorankündigungen, Veränderungen an den eigenen Geräten durchzuführen. - Los datos y las fotos de este catálogo pueden ser variados sin previo aviso y no obligan a la firma Constructora.

## RULLI SPREMPIELLE - LEATHER WRINGER ROLLERS - ESSOREURS DRUCKROLLEN FÜR LEDER- RODILLOS APRIETA CUEROS

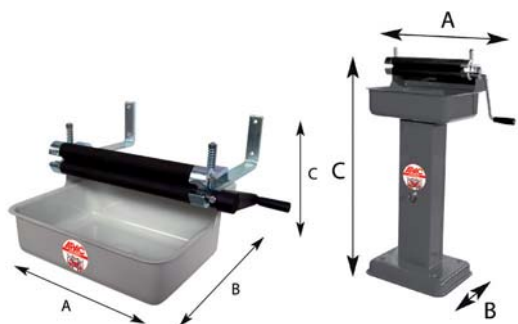
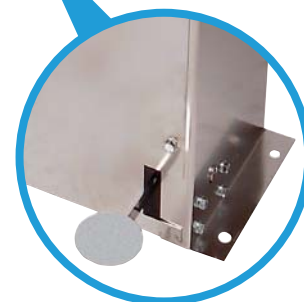
INOX 304 - STAINLESS STEEL



**3956.007  
OPTIONAL**



**1952**



### DATI TECNICI - TECHNICAL DATA - DONNEES TECHNIQUES TECHNISCHE DATEN - DATOS TECNICOS

	1952	1956	1956.P
A (mm)	620	620	430
B (mm)	500	320	350
C (mm)	420	1035	900
Capacità - Capacity - Capacité - Capazität - Capacidad	12,5l	12,5l	14l
Peso - Weight - Poids - Gewicht - Peso	13,7 kg	20,2 kg	20 kg

La ditta si riserva la facoltà di apportare modifiche alle proprie macchine in qualsiasi momento e senza preavviso. - The manufacturing Company reserves the right to make modifications to its machines at any time without notice. - Notre Maison se réserve d'apporter des modifications aux machines n'importe sans quand prévus. Der Erzeuger behält sich das Recht vor, jederzeit und ohne Vorankündigungen, Veränderungen an den eigenen Geräten durchzuführen. - Los datos y las fotos de este catálogo pueden ser variados sin previo aviso y no obligan a la firma Constructora.

## VASCHE LAVAGGIO - WASHING TRAYS - FONTAINE DE NETTOYAGE WASCHWANNEN - TINAS LAVADO



1970

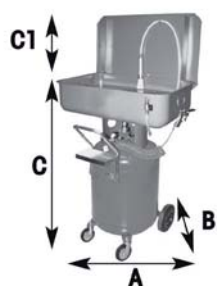


1971



**ELECTRIC**

1970.E



### DATI TECNICI - TECHNICAL DATA - DONNEES TECHNIQUES TECHNISCHE DATEN - DATOS TECNICOS

	1970	1971	1970.E
A (mm)	810	800	755
B (mm)	510	630	525
C (mm)	1010	1150	875
C1 (mm)	430	430	460
Capacità - Capacity - Capacité - Capazität - Capacidad	60	70	65
Alimentazione - Power supply - Stromversorgung Alimentation - Alimentación	pneumatic	pneumatic	electric 220 V
Peso - Weight - Poids - Gewicht - Peso	57,2 kg	64,5 kg	25 kg

La ditta si riserva la facoltà di apportare modifiche alle proprie macchine in qualsiasi momento e senza preavviso. - The manufacturing Company reserves the right to make modifications to its machines at any time without notice. - Notre Maison se réserve d'apporter des modifications aux machines n'importe sans quand préavis. Der Erzeuger behält sich das Recht vor, jederzeit und ohne Vorankündigungen, Veränderungen an den eigenen Geräten durchzuführen. - Los datos y las fotos de este catálogo pueden ser variados sin previo aviso y no obligan a la firma Constructora.

**- KIT DI DISTRIBUZIONE PER IBC - PUMP KIT FOR AdBlue® IBC - GROUPE DE DISTRIBUTION AdBlue® POUR IBC  
ZAPFSÄULENSET FÜR AdBlue® IBC - KIT DE DISTRIBUCIÓN PARA Adblue®**

**230 V**

**1770.URA1**
**230 V**

**1770.URA2**
**12 V**

**1770.URA6**
**230 V**

**1770.URA9**

MODELLI - MODELS - MODÈLES - MODELL - MODELOS	1770.URA1	1770.URA2	1770.URA6	1770.URA9
Pompa a diaframma per Urea - AdBlue diaphragm pump - Pompe à membrane pour AdBlue - Membranpumpe für Urea - Bomba de diafragma para Urea	230VAC - 30 l/min- on/off -1" in/out	230VAC - 30 l/min- on/off -1" in/out	12VDC - 32 l/min- on/off -1" in/out	230VAC - 30 l/min- on/off -1" in/out
Pistola - Nozzle - Pistolet - Zapfventil - Pistola	Automatic	Manual	Manual	Manual
Contalitri - Flow meter - Compteur - Durchflussmesser - Cuentalitros	Digital-in line-1"	---	---	---
Tubo aspirazione - Suction hose - Flexible pour aspiration - Ansaugschlauch - Tubo de aspiración	epdm 3/4" x 1,2mt	epdm 3/4" x 1,2mt	epdm 3/4" x 1,2mt	epdm 3/4" x 1,5mt
Tubo mandata - Delivery hose - Flexible de distribution - Druckleitung - Tubo de descarga	epdm 3/4" x 5mt	epdm 3/4" x 5mt	epdm 3/4" x 5mt	epdm 3/4" x 5mt
Tubo pesca - Dip tube - Tube plongeur - SEC-Adapter - Tubo de succión	x	x	x	---
Adattatore SEC - SEC Adaptor - Adapteur SEC - SEC-Adapter - Adaptador SEC	x	x	x	---
Adattatore IBC 60x6 - IBC Adaptor - Raccord IBC 60x6 - IBC-Adapter 60x6 - Adaptador IBC 60x6	---	---	---	x
Piastra inox IBC - IBC Stainl. Steel bracket - Plaque en acier inoxydable - IBC-Edelstahlplatte - Placa inoxidable IBC	x	x	x	x

La ditta si riserva la facoltà di apportare modifiche alle proprie macchine in qualsiasi momento e senza preavviso. - The manufacturing Company reserves the right to make modifications to its machines at any time without notice. - Notre Maison se réserve d'apporter des modifications aux machines n'importe sans qu'il y ait préavis. Der Erzeuger behält sich das Recht vor, jederzeit und ohne Vorankündigungen, Veränderungen an den eigenen Geräten durchzuführen. - Los datos y las fotos de este catálogo pueden ser variados sin previo aviso y no obligan a la firma Constructora.

- KIT DI DISTRIBUZIONE PER FUSTI 220L - 220L AdBlue® DRUM PUMP KIT
- GROUPE DE DISTRIBUTION AdBlue® POUR FÛTS - ZAPFSÄULENSET FÜR 200L-FÄSSER
- KIT DE DISTRIBUCIÓN PARA BIDONES 220 l

**230 V**

**1770.URB1**
**12 V**

**1770.URB6**
**230 V**

**1770.URB2**

**1792.PRP6**

MODELLI - MODELS - MODÈLES - MODELL - MODELOS	1770.URB1	1770.URB2	1770.URB6	1792.PRP6
Pompa a diaframma per Urea - AdBlue diaphragm pump - Pompe à membrane pour AdBlue - Membranpumpe für Urea - Bomba de diafragma para Urea	230VAC - 30 l/min-on/off -1" in/out	230VAC - 30 l/min-on/off -1" in/out	12VDC - 32 l/min-on/off -1" in/out	---
Pompa rotativa per Urea - AdBlue rotative pump - Pompe rotative pour AdBlue - Drehkolbenpumpe für Urea - Bomba rotativa para Urea	---	---	---	60 l/min
Pistola - Nozzle - Pistolet - Zapfventil - Pistola	Automatic	Manual	Manual	---
Contalitri - Flow meter - Compteur - Durchflussmesser - Cuentalitros	Digital-in line-1"	---	---	---
Tubo aspirazione - Suction hose - Flexible pour apiration - Ansaugschlauch - Tubo de aspiración	epdm 3/4" x 0,6 mt	epdm 3/4" x 0,6 mt	epdm 3/4" x 0,6 mt	---
Tubo mandata - Delivery hose - Flexible de distribution - Druckleitung - Tubo de descarga	epdm 3/4" x 5mt	epdm 3/4" x 5mt	epdm 3/4" x 5mt	---
Tubo pesca - Dip tube - Tube plongeur - SEC-Adapter - Tubo de succión	x	x	x	---
Adattatore SEC - SEC Adaptor - Adapteur SEC - SEC-Adapter - Adaptador SEC	x	x	x	---
Adattatore GREIF - GREIF Adaptor - Adapteur GREIF - GREIF-Adapter - Adaptador GREIF	---	---	---	x
Piastra inox IBC - IBC Stainl. Steel bracket - Plaque en acier inoxydable - IBC-Edelstahlplatte - Placa inoxidable IBC - inoxidable IBC	x	x	x	---

La ditta si riserva la facoltà di apportare modifiche alle proprie macchine in qualsiasi momento e senza preavviso. - The manufacturing Company reserves the right to make modifications to its machines at any time without notice. - Notre Maison se réserve d'apporter des modifications aux machines n'importe sans quand prévius. Der Erzeuger behält sich das Recht vor, jederzeit und ohne Vorankündigungen, Veränderungen an den eigenen Geräten durchzuführen. - Los datos y las fotos de este catálogo pueden ser variados sin previo aviso y no obligan a la firma Constructora.

**- PORTATILE - PORTABLE AdBlue® KIT- GROUPE DE DISTRIBUTION AdBlue® PORTABLE**  
**- MOBILES BETANKUNGSSET - KIT DE DISTRIBUCIÓN PORTÁTIL**

**12 V**

**1770.URC6**

**Kit Gravità - Gravity Kit - Kit par gravité-  
Schwerkraftset- Kit por gravedad**


**1770.URC9**

**Kit Gravità - Gravity Kit - Kit par gravité-  
Schwerkraftset- Kit por gravedad**

**NOT INCLUDED**
**230 V**

**1770.URC1**

**1770.URA8**
**MODELLI - MODELS - MODÈLES - MODELL - MODELOS**

Pompa a diaframma per Urea - AdBlue diaphragm pump - Pompe à membrane pour AdBlue - Membranpumpe für Urea - Bomba de diafragma para Urea

**1770.URC1**
**1770.URC6**
**1770.URC9**
**1770.URA8**

Pistola - Nozzle - Pistolet - Zapfventil - Pistola

Manual

Manual

Manual

Manual

Tubo aspirazione - Suction hose - Flexible pour aspiration - Ansaugschlauch - Tubo de aspiración

epdm 3/4" x 1,5mt

epdm 3/4" x 1,5mt

---

---

Tubo mandata - Delivery hose - Flexible de distribution - Druckleitung - Tubo de descarga

epdm 3/4" x 5mt

epdm 3/4" x 5mt

epdm 3/4" x 5mt

epdm 3/4" x 5mt

Adattatore SEC - SEC Adaptor - Adapteur SEC - SEC-Adapter - Adaptador SEC

x

x

---

---

Adattatore SEC - SEC Adaptor - Adapteur SEC - SEC-Adapter - Adaptador SEC

---

---

x

x

Piastra inox IBC - IBC Stainl. Steel bracket - Plaque en acier inoxydable - IBC-Edelstahlplatte - Placa inoxidable IBC

---

---

---

x



**- ACCESSORI - ACCESSORIES**  
**- ACCESSOIRES - ZUBEHÖR- ACCESORIOS**


**1732.UC**

**1732.UCX**

**ARROTOLATORI - HOSE REELS - ENROULEURS-AUFROLLVORRICHTUNGEN-ENROLLADORES**

**DATI TECNICI - TECHNICAL DATA - DONNEES TECHNIQUES**  
**TECHNISCHE DATEN - DATOS TECNICOS**

	1732.UC	1732.UCX
Materiali - Pump material - Matériaux - Materialien - Materiales	Housing: Acciaio verniciato - Steel and - powder coating - inox, revêtement par poudre - Lackierter stahl - Acero pintado	Housing: Inox - Stain. Steel - Inox - Edelstahl - acero inoxidable
	Sealing: Viton	Sealing: Viton
Tubo - Hose - Flexibles - Schlauch - Tubo	8 mt +1mt - EPDM	8 mt +1mt - EPDM
Pressione - Working pressure - Pression - Arbeitsdruck - Presión de funcionamiento	20 bar / 290psi	20 bar / 290psi
Entrata - Inlet - Entrée - Einlass - Entrada	3/4" swivel	3/4" swivel
Peso - Weight- Poids - Gewicht - Peso	18 Kg	18 Kg


**U1911051**

**U1911052**

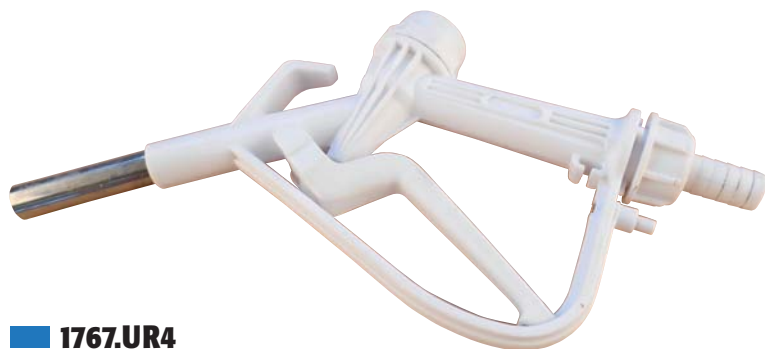
**POMPE - PUMPS - POMPES-PUMPEN-BOMBAS**

**DATI TECNICI - TECHNICAL DATA - DONNEES TECHNIQUES**  
**TECHNISCHE DATEN - DATOS TECNICOS**

	U1911051	U1911052
Alimentazione - oltage - Alimentation électrique - Stromversorgung - Alimentación	230VAC - IP54	12 V DC
In / out - ein/aus - Entrada /Salida	1" M	1" M
Portata - Flow rate - Débit - Förderleistung - Caudal	30 l/min	32 l/min
Materiali - Pump material - Matériaux - Materialien - Materiales	Housing: Polypropylene Diaphragm: EPDM Sealing: Viton Valve: 316 Stainl. Steel Motor Shaft: 316 Stainl. Steel Speed: 1450RPM Max Pressure: 1,6 bar/26psi	Housing: Polypropylene Diaphragm: EPDM Sealing: Viton Valve: 316 Stainl. Steel Motor Shaft: 316 Stainl. Steel Speed: 3000 RPM Max Pressure: 1,6 bar/26psi
Peso - Weight- Poids - Gewicht - Peso	5,7	5,7

La ditta si riserva la facoltà di apportare modifiche alle proprie macchine in qualsiasi momento e senza preavviso. - The manufacturing Company reserves the right to make modifications to its machines at any time without notice. - Notre Maison se réserve d'apporter des modifications aux machines n'importe sans qu'on prévise. Der Erzeuger behält sich das Recht vor, jederzeit und ohne Vorankündigungen, Veränderungen an den eigenen Geräten durchzuführen. - Los datos y las fotos de este catálogo pueden ser variados sin previo aviso y no obligan a la firma Constructora.

**- ACCESSORI - ACCESSORIES**  
**- ACCESSOIRES - ZUBEHÖR- ACCESORIOS**


**1767.UR4**

**1767.UR8**

**PISTOLE - NOZZLE - PISTOLETS - ZAPFVENTILE - PISTOLAS**

**DATI TECNICI - TECHNICAL DATA - DONNEES TECHNIQUES**  
**TECHNISCHE DATEN - DATOS TECNICOS**

	<b>1767.UR4</b>	<b>1767.UR8</b>
Portata - Flow rate - Débit - Förderleistung - Caudal	40 l/min - Manual	80 l/min - Automatic
Entrata - Inlet - Entrée - Einlass - Entrada	3/4" swivel	3/4" swivel
Materiali - Pump material - Matériaux - Materialien - Materiales	Polypropylene - Viton - Teflon	Stainl.Steel - Viton
Uscita - Outlet - Sortie - Aus - Salida	19 mm	19 mm
Peso - Weight- Poids - Gewicht - Peso	0,2 kg	2,6 Kg


**U1911031**

**U1911032**

**STAFFE - BRACKETS - PLAQUES- HALTERUNGEN - SOPORTES**

**DATI TECNICI - TECHNICAL DATA - DONNEES TECHNIQUES**  
**TECHNISCHE DATEN - DATOS TECNICOS**

	<b>U1911031</b>	<b>U1911032</b>
Impiego per fusti - Suitable for drums - Indiquée pour fûts - Für Fässer geeignet - Utilizado para bidones	IBC	220 L
Materiali - Pump material - Matériaux - Materialien - Materiales	Stainl.Steel	Stainl.Steel
Misure esterne - Overall sizes - Mesures externes - Außenabmessungen - Medidas exteriores	mm. 340x325x168	mm. 635x250x50
Peso - Weight- Poids - Gewicht - Peso	2 Kg	2,4 Kg

La ditta si riserva la facoltà di apportare modifiche alle proprie macchine in qualsiasi momento e senza preavviso. - The manufacturing Company reserves the right to make modifications to its machines at any time without notice. - Notre Maison se réserve d'apporter des modifications aux machines n'importe sans quand prévus. Der Erzeuger behält sich das Recht vor, jederzeit und ohne Vorankündigungen, Veränderungen an den eigenen Geräten durchzuführen. - Los datos y las fotos de este catálogo pueden ser variados sin previo aviso y no obligan a la firma Constructora.

**- ACCESSORI - ACCESSORIES**  
**- ACCESSOIRES - ZUBEHÖR- ACCESORIOS**



**CARRELLO - TROLLEY - CHARIOT - FAHRGESTELL - CARRO**

**DATI TECNICI - TECHNICAL DATA - DONNEES TECHNIQUES**  
**TECHNISCHE DATEN - DATOS TECNICOS**

**1762.2**

Impiego per fusti - Suitable for drums - Indiquée pour fûts - Für Fässer geeignet - Utilizado para bidones

**180/200 kg**

Peso - Weight- Poids - Gewicht - Peso

**21 Kg**

**1762.2**

**CONTALITRI - FLOW METER - COMPTEUR - DURCHFLOSSMESSER - CUENTALITROS**

**DATI TECNICI - TECHNICAL DATA - DONNEES TECHNIQUES**  
**TECHNISCHE DATEN - DATOS TECNICOS**

**1767.UR**

Portata - Flow rate - Débit - Förderleistung - Caudal

10-90 l/min

In / out - ein/aus - Entrada /Salida

1" in line F/F

Precisione - Accuracy - Précision - Genauigkeit - Precisión

+/- 0,5%

Alimentazione - oltage - Alimentation électrique - Stromversorgung - Alimentación

nr 1 Battery CR2 - 3V

Materiali - Pump material - Matériaux - Materialien - Materiales

Polypropylene - Viton - Stainl.Steel

Peso - Weight- Poids - Gewicht - Peso

0,2 Kg



**1767.UR**

**RACCORDI E COLLEGAMENTI - FITTINGS AND CONNECTIONS - RACCORDS ET CONNEXIONS**  
**- ANSCHLÜSSE UND VERBINDUNGEN - RACORES Y CONEXIONES**



**1769.U2**



**U1911024**



**U2313004**



**U2313016**



**U2313005**



**U2313011**

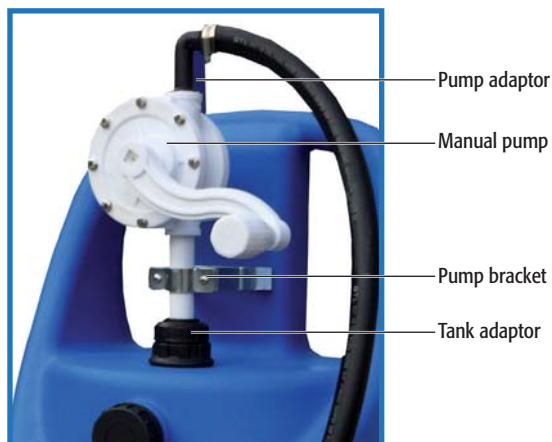


**U2313012**



**U2313017**

- KIT PORTATILE UREA - PORTABLE AdBlue® KIT - GROUPE DE DISTRIBUTION AdBlue® PORTABLE  
 - MOBILES BETANKUNGSSET - KIT DE DISTRIBUCIÓN PORTÁTIL POR AdBlue®


**12 V Adblue pump**

**1770.URLM**

**1770.URL12**
**DATI TECNICI - TECHNICAL DATA - DONNEES TECHNIQUES  
 TECHNISCHE DATEN - DATOS TECNICOS**

Capacita - Capacity- Capacite - Capacität - Capacidad

**1770.URLM**
**1770.URL12**

68 L

68 L

Pistola - Gun - Pistolet- Pistole - Pistola

manual

manual

Alimentazione - Power supply - Alimentation - Stromversorgung - Alimentación

manual

12 V

Portata - Flow rate - Débit - Durchsatz - Capacidad

30 l/min

30 l/min

Peso - Weight- Poids - Gewicht - Peso

11 kg

16 kg

La ditta si riserva la facoltà di apportare modifiche alle proprie macchine in qualsiasi momento e senza preavviso. - The manufacturing Company reserves the right to make modifications to its machines at any time without notice. - Notre Maison se réserve d'apporter des modifications aux machines n'importe sans quand prévus. Der Erzeuger behält sich das Recht vor, jederzeit und ohne Vorankündigungen, Veränderungen an den eigenen Geräten durchzuführen. - Los datos y las fotos de este catálogo pueden ser variados sin previo aviso y no obligan a la firma Constructora.

## KIT DA TRAVASO - TRANSFER UNITS - STATIONS DE TRANSVASEMENT - UMFULLEINHEIT - ESTACIONES DE TRASIEGO



**1770.D120**



**1770.D80**



**1770.D120K**



**1770.D080K1**

### DATI TECNICI - TECHNICAL DATA - DONNEES TECHNIQUES TECHNISCHE DATEN - DATOS TECNICOS

	1770.D120	1770.D120K	1770.D80	1770.D080K1
Pompa elettrica - Electric pump - Pompe électrique Elektrische Pumpe - Bomba eléctrica	120 lt/min.	120 lt/min.	80 lt/min.	80 lt/min.
Alimentazione - Power supply Alimentation - Stromversorgung - Alimentación	230 V	230 V	230 V	230 V
Entrata/Uscita - Inlet/Outlet Entrée/Sortie - Zuleitung/Auslauss - Entrada/Salida	1"	1"	1"	1"
Pistola - Gun - Pistolet - Pistole - Pistola Tubo di erogazione - Distribution hose - Tuyau de distribution ölschlauch - Tubo erogación	-	automatic	-	manual
Peso - Weight- Poids - Gewicht - Peso	15,8 kg.	17,8 kg.	8,5 kg.	12,5 kg.

## STAZIONI DI TRAVASO - TRANSFER UNITS - STATIONS DE TRANSVASEMENT UMFÜLLEINHEIT - ESTACIONES DE TRASIEGO



- 1770.D287N
- 1770.D392N
- 1770.D287NS
- 1770.D392NS
- 1770.D210N
- 1770.D211N

■ 1770.D375N



■ 1770.D1103N  
COLUMN

- 1770.D375N
- 1770.D591N



### DATI TECNICI - TECHNICAL DATA - DONNEES TECHNIQUES TECHNISCHE DATEN - DATOS TECNICOS

	1770. D287N	1770. D392N	1770. D287NS	1770. D392NS	1770. D210N	1770. D211N	1770. D375N	1770. D591N
Pompa elettrica - Electric pump - Pompe électrique Elektrische Pumpe - Bomba eléctrica	56 lt/min.	80 lt/min.	56 lt/min.	80 lt/min.	56 lt/min.	56 lt/min.	56 lt/min.	80 lt/min.
Contaltri - Meters - Compteur Zähler- Contador	ok	ok	-	-	-	-	ok	ok
Alimentazione - Power supply - Alimentation Stromversorgung - Alimentación	230V	230V	230V	230V	12V	24V	230V	230V
Entrata/Uscita - Inlet/Outlet - Entrée/Sortie Zuleitung/Auslauss - Entrada/Salida	1"	1"	1"	1"	1"	1"	1"	1"
Pistola - Gun - Pistolet Pistole - Pistola	(1770.DB1) automatic	(1770.DB1) automatic	(1770.DD34) manual	(1770.DD34) manual	(1770.DD34) manual	(1770.DD34) manual	(1770.DB1) automatic	(1770.DB1) automatic
Peso - Weight - Poids - Gewicht - Peso	20 kg.	19 kg.	18,2 kg.	17,2 kg.	17,2 kg.	17,2 kg.	24,5 kg.	23,5 kg.

La ditta si riserva la facoltà di apportare modifiche alle proprie macchine in qualsiasi momento e senza preavviso. - The manufacturing Company reserves the right to make modifications to its machines at any time without notice. - Notre Maison se réserve d'apporter des modifications aux machines n'importe sans quand prévus. Der Erzeuger behält sich das Recht vor, jederzeit und ohne Vorankündigungen, Veränderungen an den eigenen Geräten durchzuführen. - Los datos y las fotos de este catálogo pueden ser variados sin previo aviso y no obligan a la firma Constructora.

## KIT DA TRAVASO - TRANSFER UNITS - STATIONS DE TRANSVASEMENT UMFÜLLEINHEIT - ESTACIONES DE TRASIEGO



■ 1770.D2221AC  
■ 1770.D2222BC



■ 1770.D225N  
■ 1770.D226N



■ 1770.D341N

### DATI TECNICI - TECHNICAL DATA - DONNEES TECHNIQUES TECHNISCHE DATEN - DATOS TECNICOS

	1770.D225N	1770.D226N	1770.D341N	1770.D2221AC	1770.D2222BC
Portata - Flow rate - Débit - Förderleistung - Caudal	40 l/min	40 l/min	35/70 l/min	36 l/min	36 l/min
Alimentazione - Power supply Alimentation - Stromversorgung - Alimentación	12 V	24 V	12/24 V	12 V	24 V
Pistola - Gun - Pistolet - Pistole - Pistola	manual	manual	manual	manual	manual
Entrata/Uscita - Inlet/Outlet - Entrée/Sortie Zuleitung/Auslauss - Entrada/Salida	3/4"	3/4"	1"	1"	1"
Peso - Weight - Poids - Gewicht - Peso	8,3 kg	8,3 kg	10,8 kg	22 kg	22 kg

La ditta si riserva la facoltà di apportare modifiche alle proprie macchine in qualsiasi momento e senza preavviso. - The manufacturing Company reserves the right to make modifications to its machines at any time without notice. - Notre Maison se réserve d'apporter des modifications aux machines n'importe sans quand prévus. Der Erzeuger behält sich das Recht vor, jederzeit und ohne Vorankündigungen, Veränderungen an den eigenen Geräten durchzuführen. - Los datos y las fotos de este catálogo pueden ser variados sin previo aviso y no obligan a la firma Constructora.

## CONTALITRI VOLUMETRICI PER COMBUSTIBILI - FUEL METERS COMPTEUR DE COMBUSTIBLE - KRAFTSTOFFZHALER CUENTALITROS PARA COMBUSTIBLE



**1770.D4CM**



**1770.DG**



**1770.DGH**

### DATI TECNICI - TECHNICAL DATA - DONNEES TECHNIQUES TECHNISCHE DATEN - DATOS TECNICOS

	1770.D4CM	1770.DG	1770.DGH
Portata - Flow rate - Débit - Durchsatz - Capacidad	20-120 l/min	10-100 l/min	15-150 l/min
Max. Pressione - Pression Max. - Max. Pressure - Høchstdruck Max. - Max. Presión	10 bar	30 bar	30 bar
Entrata/Uscita - Inlet/Outlet - Entrée/Sortie - Zuleitung/Auslauss - Entrada/Salida	1"	3/4"	1"
Peso - Weight - Poids - Gewicht - Peso	1,8 kg	0,8 kg	2,8 kg

## PISTOLE PER GASOLIO - NOZZLES FOR DIESEL- PISTOLETS POUR GASOIL PISTOLEN FÜR DIESEL - PISTOLAS PARA DIESEL



**1770.DB1**  
**1770.DC1**

OPTIONAL



**1770.DD**

### DATI TECNICI - TECHNICAL DATA - DONNEES TECHNIQUES TECHNISCHE DATEN - DATOS TECNICOS

	1770.DB1	1770.DC1	1770.DD
Portata - Flow rate - Débit - Durchsatz - Capacidad	60 l/min automatic	100 l/min automatic	120 l/min manual
Raccordo girevole - Swivel fitting - Raccord Tournant - Schwenk-Anschluss - Dispositiva giratorio	-	ok	-
Entrata - Inlet - Entree - Zuleitung - Entrada	80 3/4" F	1" F	1" F
Uscita - Outlet - Sortie - Auslauss - Salida	24 mm.	30 mm.	25 mm.
Peso - Weight - Poids - Gewicht - Peso	1,4 kg	1 kg	1 kg



## KIT DI TRAVASO GASOLIO - DIESEL TRANSFER UNITS - KIT DE TRANSVASEMENT POUR GASOIL UMFÜLLUNG - KIT DE TRASIEGO POR DIESEL



Pump adaptor

Manual pump

Pump bracket

Tank adaptor



**1770.DL12**



**1770.DLM**

### DATI TECNICI - TECHNICAL DATA - DONNEES TECHNIQUES TECHNISCHE DATEN - DATOS TECNICOS

Capacità - Capacity- Capacite - Capacität - Capacidad

**1770.DLM**

**1770.DL12**

68 L

68 L

Pistola - Gun - Pistolet- Pistole - Pistola

manual

manual

Alimentazione - Power supply - Alimentation - Stromversorgung - Alimentación

manual

12 V

Portata - Flow rate - Débit - Durchsatz - Capacidad

30 l/min

40 l/min

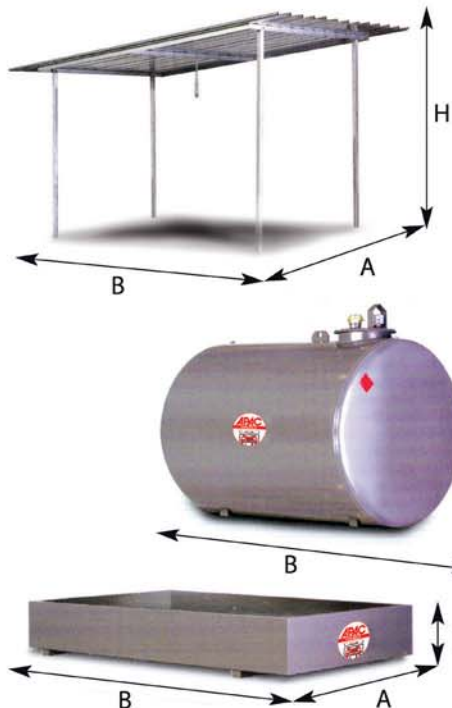
Peso - Weight- Poids - Gewicht - Peso

11 kg

14 kg

La ditta si riserva la facoltà di apportare modifiche alle proprie macchine in qualsiasi momento e senza preavviso. - The manufacturing Company reserves the right to make modifications to its machines at any time without notice. - Notre Maison se réserve d'apporter des modifications aux machines n'importe sans quand prévus. Der Erzeuger behält sich das Recht vor, jederzeit und ohne Vorankündigungen, Veränderungen an den eigenen Geräten durchzuführen. - Los datos y las fotos de este catálogo pueden ser variados sin previo aviso y no obligan a la firma Constructora.

## SERBATOI PER GASOLIO- FLUID TANKS- CUVES POUR GASOIL ZISTERNE FÜR DIESEL-CISTERNA PARA DIESEL



### TETTOIA - ROOF - TOIT - DACH - TECHO

ART.	1770.DT15	1770.DT20	1770.DT35	1770.DT50	1770.DT70	1770.DT90
A (mm)	1600	1600	2000	2000	2200	2250
B (mm)	3000	3000	3000	4000	4000	4000
H (mm)	2500	2500	2750	2750	3100	3100

### SERBATOIO- TANK- RESERVOIR- TANK- TANQUE

ART.	1770.DC15	1770.DC20	1770.DC35	1770.DC50	1770.DC70	1770.DC90
Capacità - Capacity Capacite - Kapazität Capacidad (lt.)	1500	2000	3380	5000	7000	9000
Ø (mm)	1100	1270	1600	1600	1700	1900
B (mm)	1750	1750	1810	2550	3300	3700

### VASCA- DRIP TRAY- BAC- ABTROPFSCHALE- CONTENEDOR

ART.	1770.DB15	1770.DB20	1770.DB35	1770.DB50	1770.DB70	1770.DB90
A (mm)	1500	1500	1800	2000	2000	2250
B (mm)	2200	2200	2400	3000	3800	4000
H (mm)	250	300	400	420	470	500

### CON BECCUCCIO INCLUSO WITH NOZZLE INCLUDED



1770.D194 20 lt

**1770.DEP5**  
220 V - 50 Hz  
50 L/min



APPROVED BY  
Italian Ministry of Interiors

**1770.DEP12**  
12V - CC  
50 L/min



### TRASPORTABILI - TRANSPORTABLE TANKS - LES CUVES TRANSPORTABLES ORTSBEWEGLICHEN TANKS - TANQUE TRANSPORTABLE

ART.	1770.D	1770.D	1770.D
	280TS	440TS	880TS
A (mm)	1090	1090	1990
B (mm)	770	870	1740
H (mm)	880	1050	1110
Capacità - Capacity Capacite - Kapazität Capacidad (lt.)	280	440	880
Peso - Weight - Poids Gewicht - Peso (Kg)	98	194	228





## GONFIAGOMME E SUPPORTI - TYRE INFLATING DEVICES - BORNES DE GONFLAGE REIFENFÜLLGERÄTE - INFLAGOMAS

### Art. 1867

- Supporto a terra
- Floor support
- Support au sol
- Halterung am boden
- Suporte en el suelo



### Art. 1866

- Supporto a muro
- Wall support
- Support mural
- Halterung an der wand
- Suporte a pared



### 1863R

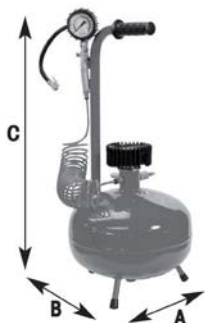
### 1864R



- Sistema Carica AUTOMATICA
- AUTOMATIC air charge system
- Système de charge d'air AUTOMATIQUE
- AUTOMATIC ladeluftsystem
- Sistema de carga de aire AUTOMÁTICO

### 1860

### 1861



### 1862



## ACCESSORI - ACCESSORIES - ACCESSOIRES - ZUBEHÖR - ACCESORIOS

### U0807004



CE APPROVED

### U0807002



## DATI TECNICI - TECHNICAL DATA - DONNEES TECHNIQUES TECHNISCHE DATEN - DATOS TECNICOS

	1860	1861	1862	1863R	1864R
A (mm)	296	296	296	340	340
B (mm)	325	315	315	350	350
C (mm)	700	645	645	690	690
Capacità - Capacity Capacité - Kapazität - Capacidad	10 l	15 l	24 l	10 l	15 l
Valvola di sicurezza - Safety valve - Soupape - Sicherheitsventil - Valvula de seg.	10 bar	10 bar	10 bar	10 bar	10 bar
Carica - Charge - Charge - Wiederaufladung - Carga	manual	manual	manual	automatic	automatic
Peso - Weight - Poids - Gewicht - Peso	8,7 kg	9,8 kg	16,3 kg	9,6 kg	10,9 kg

La ditta si riserva la facoltà di apportare modifiche alle proprie macchine in qualsiasi momento e senza preavviso. - The manufacturing Company reserves the right to make modifications to its machines at any time without notice. - Notre Maison se réserve d'apporter des modifications aux machines n'importe sans quand prévus. Der Erzeuger behält sich das Recht vor, jederzeit und ohne Vorankündigungen, Veränderungen an den eigenen Geräten durchzuführen. - Los datos y las fotos de este catálogo pueden ser variados sin previo aviso y no obligan a la firma Constructora.



**SISTEMA DI CONTROLLO PRESSIONE PNEUMATICI - TYRE PRESSURE CONTROL SYSTEM  
 SYSTEME DE CONTROLE DE LA PRESSION DES PNEUS- REIFENDRUCK KONTROLLSYSTEM  
 SISTEMA DE CONTROL DE LA PRESSION DE LOS NEUMATICOS**



1863.DTC



1863.DT



1860.D  
1861.D



1863.DC

1863.DAS



1863.D

**DATI TECNICI - TECHNICAL DATA - DONNEES TECHNIQUES  
 TECHNISCHE DATEN - DATOS TECNICOS**

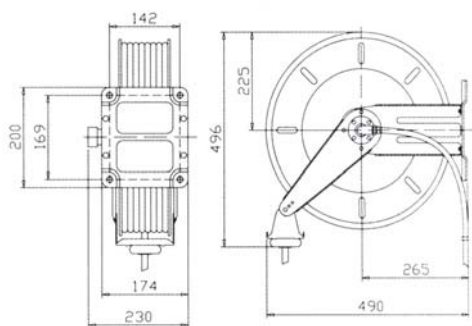
	1860.D	1861.D	1863.D	1863.DTC	1863.DT
A (mm)	296	340	296	270	270
B (mm)	315	350	325	160	210
C (mm)	645	690	700	1500	400
Capacità - Capacity Capacité - Kapazität - Capacidad	10 l	15 l	10 l	-	-
Alimentazione - Power supply Alimentation - Stromversorgung - Alimentación	-	-	-	220 V	220 V
Valvola di sicurezza - Safety valve Soupape - Sicherheitsventil - Valvula de seg.	10 bar	10 bar	10 bar	10 bar	10 bar
Carica - Charge - Charge - Wiederaufladung - Carga	manual	manual	automatic	automatic	automatic
Peso - Weight - Poids - Gewicht - Peso	8,7 kg	9,8 kg	9,7 kg	17 kg	8 kg

La ditta si riserva la facoltà di apportare modifiche alle proprie macchine in qualsiasi momento e senza preavviso. - The manufacturing Company reserves the right to make modifications to its machines at any time without notice. - Notre Maison se réserve d'apporter des modifications aux machines n'importe sans quand prévus. Der Erzeuger behält sich das Recht vor, jederzeit und ohne Vorankündigungen, Veränderungen an den eigenen Geräten durchzuführen. - Los datos y las fotos de este catálogo pueden ser variados sin previo aviso y no obligan a la firma Constructora.



## ARROTOLATORI ARIA/ACQUA APERTA - HOSE REEL AIR/WATER OPEN ENROULEURS AIR/EAU OUVERTS - SCHLAUCHFROLLER LUFT/WASSER OFFENE ENROLLA TUBO AIRE/AGUA ABIERTO

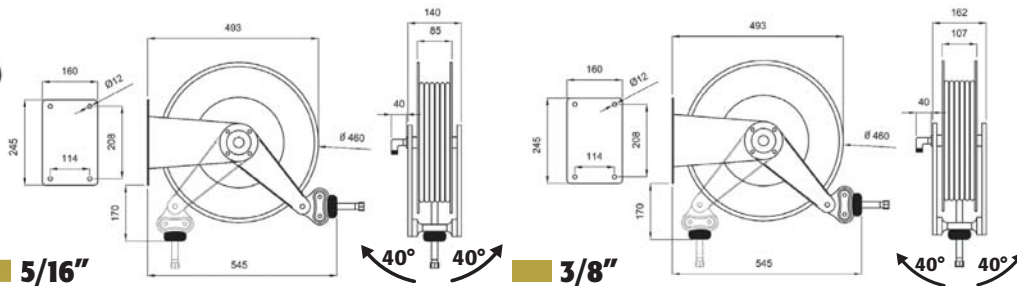
ART.	ø mm	IN	OUT	⊙	Bar	°C	Kg.
1732.W	1/2"	1/2"f	1/2"m	15 m	20	100°	26
1732.WBN	3/8"	3/8"f	3/8"m	15 m	20	100°	22



1731.2

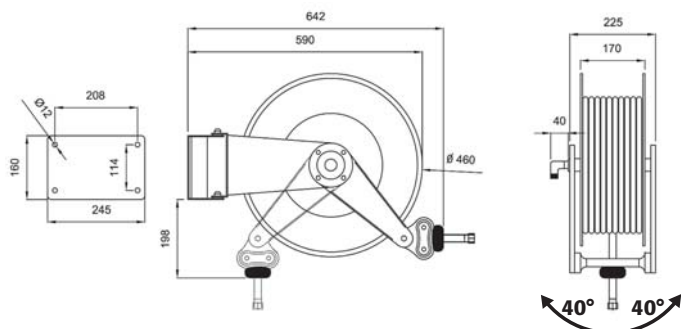


1731.1



ART.	ø mm	IN	OUT	⊙	Bar	°C	Kg.
1732.911	3/8"	1/2"m	3/8"f	10 m	200	150°	21,5
1732.916	3/8"	1/2"m	3/8"f	15 m	200	150°	24
1732.910	3/8"	1/2"m	3/8"f	10 m	60	60°	21,5
1732.915	3/8"	1/2"m	3/8"f	15 m	60	60°	24
1732.56A	5/16"	3/8"m	3/8"m	20 m	250	110°	30
1732.56B	5/16"	3/8"m	3/8"m	20 m	200	150°	30

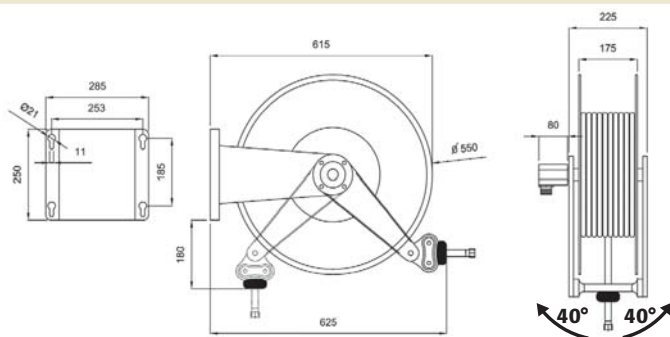
ART.	ø mm	IN	OUT	⊙	Bar	°C	Kg.
1732.420	3/8"	1/2"m	3/8"f	20 m	60	60°	30
1732.425	3/8"	1/2"m	3/8"f	25 m	60	60°	36,5
1732.421	3/8"	1/2"m	3/8"f	20 m	200	150°	30
1732.426	3/8"	1/2"m	3/8"f	25 m	200	150°	36,5
1732.430	3/8"	1/2"m	3/8"f	30 m	200	150°	43,5





## ARROTOLATORI ARIA/ACQUA APERTA - HOSE REEL AIR/WATER OPEN ENROULEURS AIR/EAU OUVERTS - SCHLAUCHFROLLER LUFT/WASSER OFFENE ENROLLA TUBO AIRE/AGUA ABIERTO

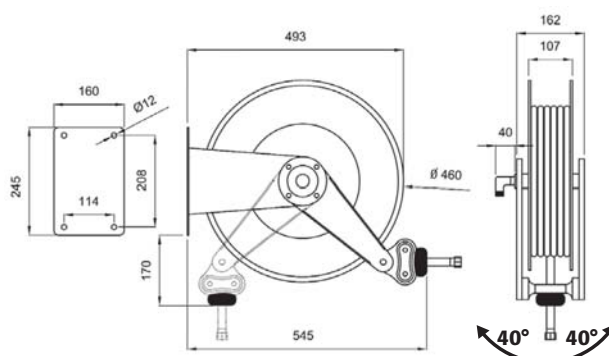
ART.	ø mm	IN	OUT	⊙	Bar	°C	Kg.
1732.600	-	3/4"m	3/4"m	25 m	20	40°	21,5
1732.615	3/4"	3/4"m	3/4"f	15 m	20	40°	32,5
1732.620	3/4"	3/4"m	3/4"f	20 m	20	40°	38,5
1732.625	3/4"	3/4"m	3/4"f	25 m	20	40°	45
1732.660	-	1"m	1"m	18 m	20	40°	21,5
1732.670	1"	1"m	1"f	10 m	20	40°	32,5
1732.675	1"	1"m	1"f	15 m	20	40°	38,5
1732.678	1"	1"m	1"f	18 m	20	40°	45



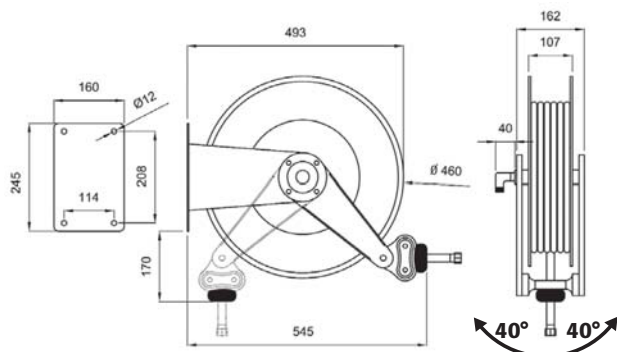
ART.	ø mm	IN	OUT	⊙	Bar	°C	Kg.
1732.UC	-	3/8"m	3/8"m	20 m	-	60°	16,5

**1732.UC**

**ADBLUE®/UREA PASSAGGI IN INOX AISI 316  
STAINLESS STEEL CONNECTIONS**



ART.	ø mm	IN	OUT	⊙	Bar	°C	Kg.
1732.OCMD	1/2"	1/2"	1/2"	10 m	60	40°	21



**OLIO ESAUSTO/WASTE OIL**



## ARROTOLATORI ARIA/ACQUA APERTA-HOSE REEL AIR/WATER OPEN ENROULEURS AIR/EAU OUVERTS - SCHLAUCHFROLLER LUFT/WASSER OFFENE ENROLLA TUBO AIRE/AGUA ABIERTO

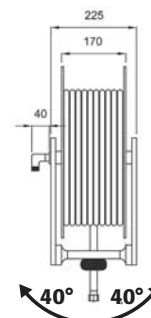
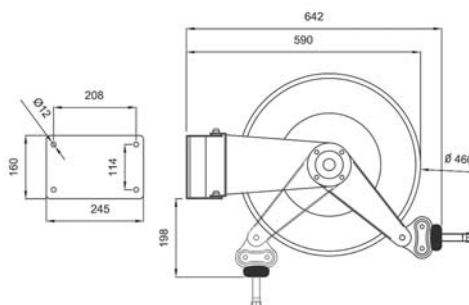
### INOX - STAINLESS - STEEL

ART.	ø mm	IN	OUT	⊙	Bar	°C	Kg.
1732.896	3/8"	1/2" m	3/8" f	15 m	250	150°	24
1732.861	3/8"	1/2" m	3/8" f	20 m	250	150°	30
1732.866	3/8"	1/2" m	3/8" f	25 m	250	150°	36,5
1732.870	3/8"	1/2" m	3/8" f	30 m	250	150°	43
1732.XWN	3/8"	3/8" f	3/8" m	15 m	276	100°	20



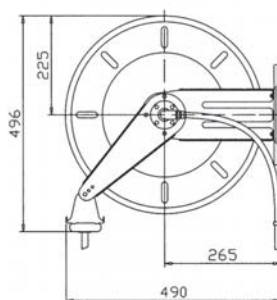
STAINLESS STEEL

- 1732.861
- 1732.866
- 1732.870



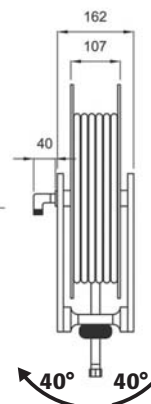
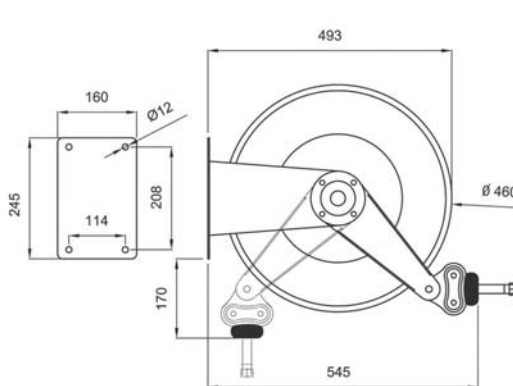
■ 1732.XWN

STAINLESS STEEL



STAINLESS STEEL

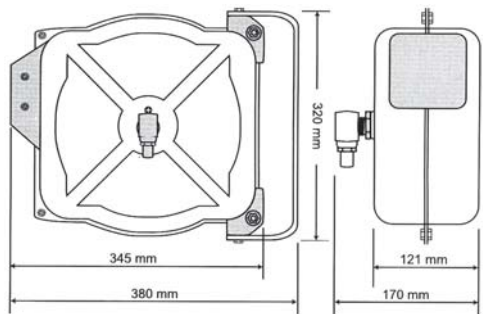
- 1732.896



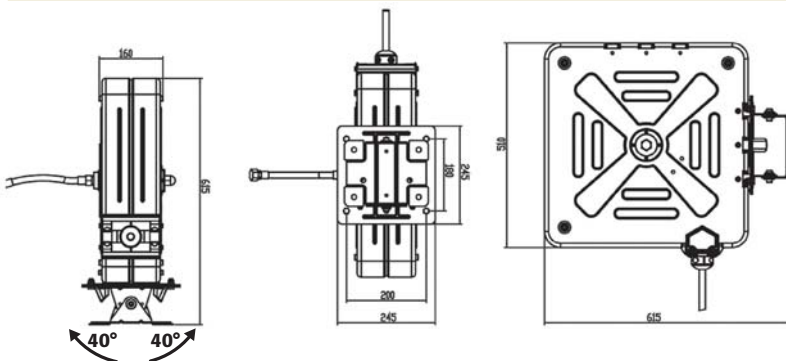


## ARROTOLATORI ARIA/ACQUA CHIUSI - HOSE REEL AIR/WATER ENCLOSED RANGE ENROULEURS AIR/EAU CARROSSES - SCHLAUCHAUFROLLER LUFT/WASSER GESCHLOSSEN ENROLLA TUBO AIRE/AGUA CERRADO

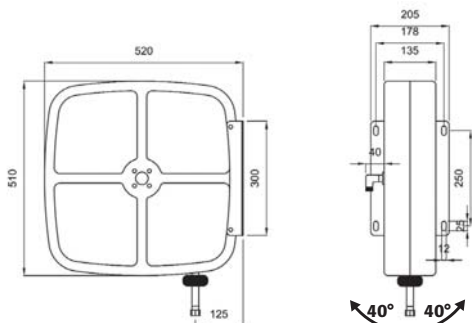
ART.	ø mm	IN	OUT	⊙	Bar	°C	Kg.
1731.C2C	8x12 PU	1/4"	1/4"	10 m + 1	15	60°	16
1731.C3	10x14,5 PU	3/8"	3/8"	10 m + 1	15	60°	18



ART.	ø mm	IN	OUT	⊙	Bar	°C	Kg.
1731.154	1/2" PU	1/2" F	1/2" M	15 m	12	60	28
1731.154C	1/2" PUC	1/2" F	1/2" M	15 m	20	60	29
1731.153C	3/8" PVC	3/8" F	3/8" M	15 m	20	60	29
1731.153	3/8" PU	3/8" F	3/8" M	15 m	20	60	29



ART.	ø mm	IN	OUT	⊙	Bar	°C	Kg.
1731.515	3/8"	1/2" m	3/8" f	15 m	60	60°	28
1731.511	3/8"	1/2" m	3/8" f	10 m	200	150°	25
1731.516	3/8"	1/2" m	3/8" f	15 m	200	150°	28
1731.WWC	5/16"	3/8"	3/8"	15 m	400	150°	20
1731.866	3/8"	1/2" m	3/8" f	15 m	200	150°	28



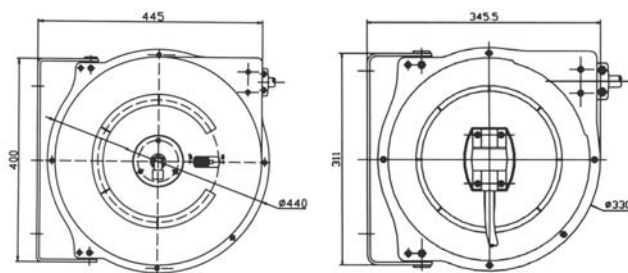




## ARROTOLATORI ARIA/ACQUA CHIUSI- HOSE REEL AIR/WATER ENCLOSED RANGE ENROULEURS AIR/EAU CARROSSÉS- SCHLAUCHAUFWOLLER LUFT/WASSER GESCHLOSSEN ENROLLA TUBO AIRE/AGUA CERRADO

HOUSING: PLASTIC / ABS

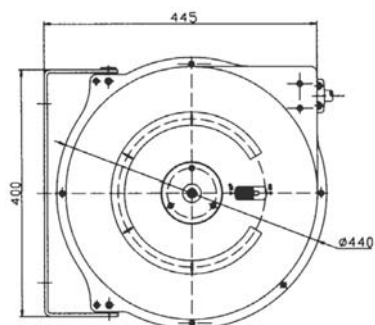
ART.	ø mm	IN	OUT	⌀	Bar	°C	Kg.
1731.C4	10x14,5 PVC	3/8"	3/8"	15m+1	20	60°	10,5
1731.C6	10x14,5 PVC	3/8"	3/8"	10m+1	20	60°	10,5
1731.C7	10x14,5 PVC	3/8"	3/8"	20m+1	20	60°	10,5
1731.C5	6x10 PVC	1/4"	1/4"	10m+ 1	12	60°	5,5
1731.C8	12,5x16 PVC	1/2"	1/2"	10m+ 1	20	60°	10,5



1731.C4

HOUSING: PLASTIC / ABS

ART.	ø mm	IN	OUT	⌀	Bar	°C	Kg.
1731.CG	12,5x16 PVC	3/4"	3/4"	20m	10	60°	8,5

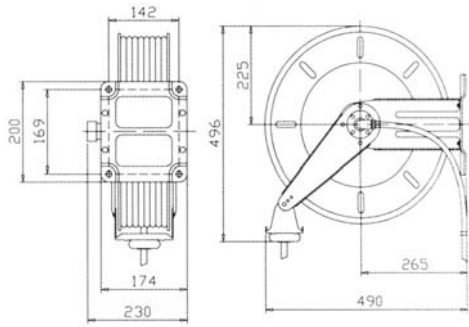


1731.CG



## ARROTOLATORI OLIO/ACQUA APERTA - HOSE REEL OIL/WATER OPEN ENROULEURS HUILE/EAU OUVERT - SCHLAUCHFROLLER ÖL/WASSER OFFENE ENROLLA TUBO ACEITE/AGUA ABIERTO

ART.	ø mm	IN	OUT	⊙	Bar	°C	Kg.
<b>1732.0C</b>	1/2"R1	1/2"f	1/2"m	10 m	138	60	22
<b>1732.0</b>	1/2"R1	1/2"f	1/2"m	15 m	138	60	25
<b>1732.0A</b>	3/8"R1	3/8"f	3/8"m	10 m	155	60	20
<b>1732.0B</b>	3/8"R1	3/8"f	3/8"m	15 m	155	60	22

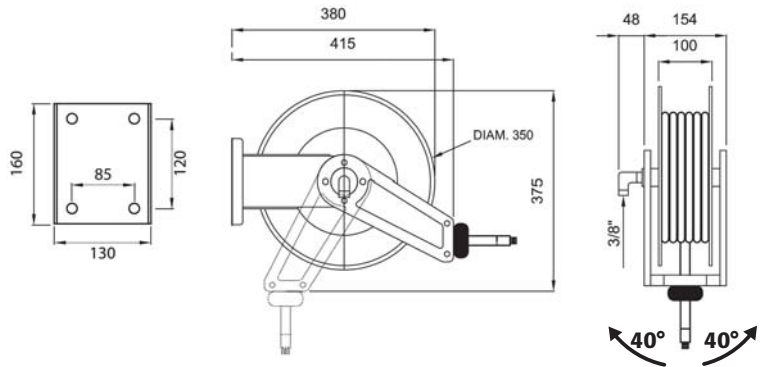


1731.2

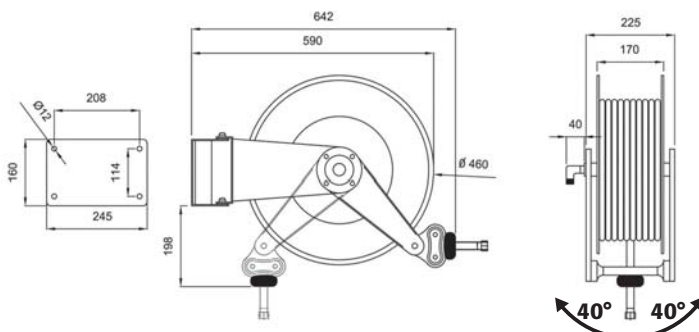
1731.1



ART.	ø mm	IN	OUT	⊙	Bar	°C	Kg.
<b>1732.0CM</b>	3/8"	3/8"f	3/8"f	9	60	60	14
<b>1732.0CM1</b>	1/2"	3/8"f	1/2"f	7,50	60	60	15



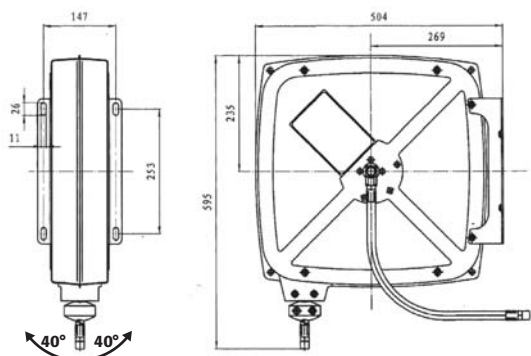
ART.	ø mm	IN	OUT	⊙	Bar	°C	Kg.
<b>1732.220</b>	1/2"	1/2"m	1/2"f	20 m	60	60	30
<b>1732.225</b>	1/2"	1/2"m	1/2"f	25 m	60	60	36,5
<b>1732.230</b>	1/2"	1/2"m	1/2"f	30 m	60	60	43



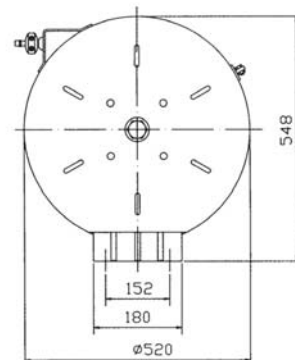
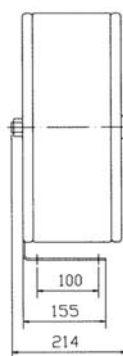


## ARROTOLATORI OLIO/ACQUA CHIUSI - HOSE REEL OIL/WATER ENCLOSED RANGE ENROULEURS HUILE/EAU CARROSSES - SCHLAUCHFROLLER ÖL/WASSER GESCHLOSSENE ENROLLA TUBO ACEITE/AGUA SERRADA

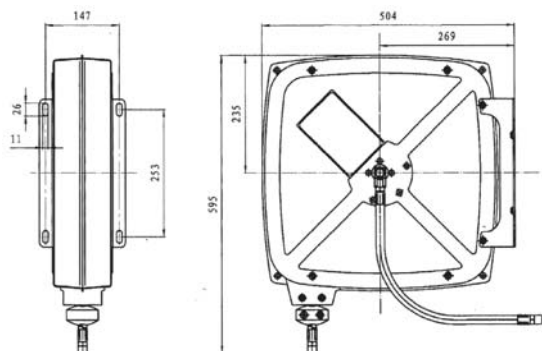
ART.	ø mm	IN	OUT	⊙	Bar	°C	Kg.
1731.QA	3/8"	3/8" F	3/8" M	10 m	155	60	18
1731.QB	3/8"	3/8" F	3/8" M	15 m	155	60	20
1731.QC	1/2"	1/2" F	1/2" M	10 m	138	60	22
1731.Q	1/2"	1/2" F	1/2" M	15 m	138	60	24
1731.QS	1/2"	1/2" F	-	-	-	-	8



ART.	ø mm	IN	OUT	⊙	Bar	°C	Kg.
1731.OC	1/2"	1/2"	1/2"	10 m	138	60	18



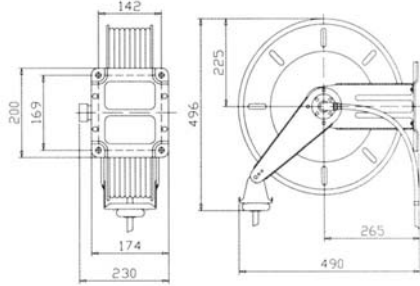
ART.	ø mm	IN	OUT	⊙	Bar	°C	Kg.
1731.OCN	1/2"	1/2" F	1/2" M	9 m	60	40	19





## ARROTOLATORI AUTOMATICI PER GRASSO - AUTOMATIC HOSE REELS FOR GREASE ENROULEURS A GRAISSE - AUTOMATISCHE SCHLAUCHAUFROLLER FÜR FETT ENROLLA TUBO AUTOMATICO PARA GRASA

ART.	ø mm	IN	OUT	⊙	Bar	°C	Kg.
1732.GA	1/4"R2	1/4"F	1/4"M	10 m	400	60	22
1732.G	1/4"R2	1/4"F	1/4"M	15 m	400	60	24

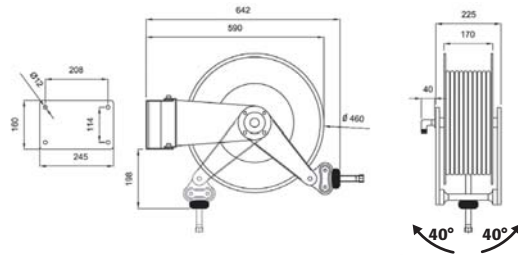


1731.2

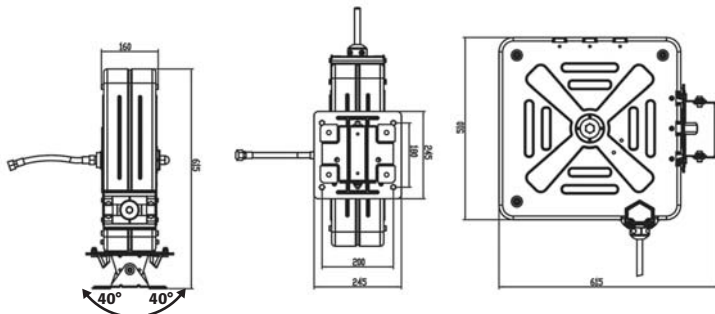
1731.1



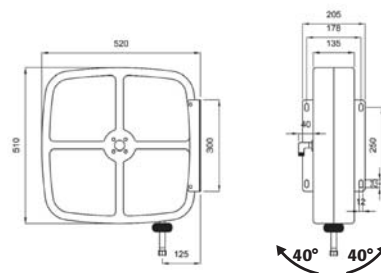
ART.	ø mm	IN	OUT	⊙	Bar	°C	Kg.
1732.120	1/4"R2	1/4" M	1/4" F	20 m	600	60	30
1732.125	1/4"R2	1/4" M	1/4" F	25 m	600	60	36,5
1732.130	1/4"R2	1/4" M	1/4" F	30 m	600	60	43



ART.	ø mm	IN	OUT	⊙	Bar	°C	Kg.
1731.GAQ	1/4"	1/4"	1/4"	10 m	400	60	22
1731.CQ	1/4"	1/4"	1/4"	15 m	400	60	24



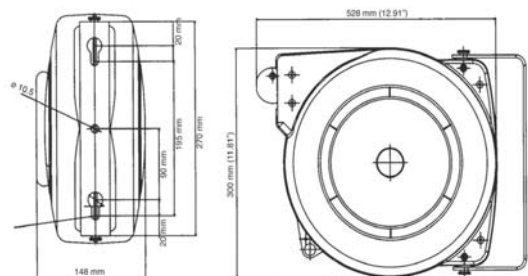
ART.	ø mm	IN	OUT	⊙	Bar	°C	Kg.
1731.510X	1/4"	1/4"M	1/4"F	10 m	600	60	21,5
1731.515X	1/4"	1/4"M	1/4"F	15 m	600	60	24





## ARROTOLATORI ELETTRICI- ELECTRIC HOSE REEL- ENROULLEURS ELECTRIQUES SCHLAUCHAUFWOLLER ELECTRISCHE- ENROLLA TUBO ELECTRICO

ART.	ø mm	TYPE	N	⊙	VOLT	WATT	Kg.
1731.E1	1	H05W-F	2	15 m	230	60	5,3
1731.E1S	1	H05W-F	2	5 m	230	60	1,5



1731.E1S

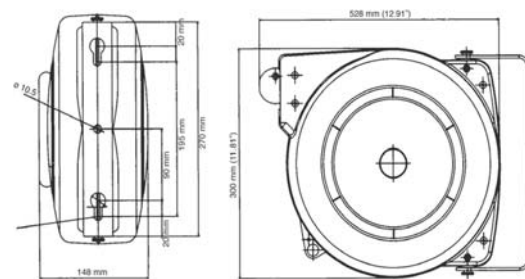


IP 42 CE



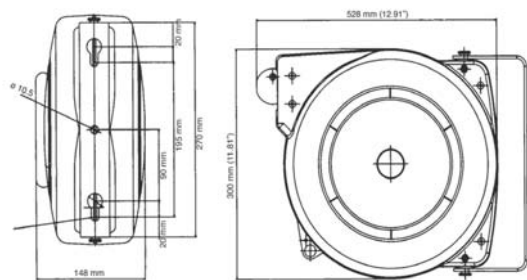
IP 42 CE

ART.	ø mm	TYPE	N	⊙	VOLT	WATT	Kg.
1731.E2	1	H05RN-F	2	15 m	230	11	5,3
1731.E2S	1	H05RN-F	2	5 m	230	11	1,5



1731.E2S

ART.	ø mm	TYPE	N	⊙	VOLT	WATT	Kg.	LED
1731.E3	0,75	H05RN-F	2	15 m	230	60	6,3	60

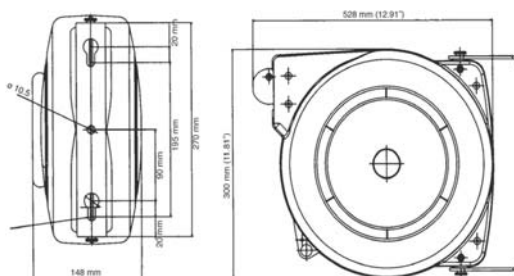


IP 42 CE

IP 42 CE



ART.	ø mm	TYPE	N	⊙	VOLT	WATT	Kg.
1731.EW	1	H05W-F	2	15 m	230	60	5,1
1731.EW1	2,5	H07RN-F	3	10 m	230	1600/3200	5,5



La ditta si riserva la facoltà di apportare modifiche alle proprie macchine in qualsiasi momento e senza preavviso. - The manufacturing Company reserves the right to make modifications to its machines at any time without notice. - Notre Maison se réserve d'apporter des modifications aux machines n'importe sans quand prévus. Der Erzeuger behält sich das Recht vor, jederzeit und ohne Vorankündigungen, Veränderungen an den eigenen Geräten durchzuführen. - Los datos y las fotos de este catálogo pueden ser variados sin previo aviso y no obligan a la firma Constructora.

**APAC****ARROTOLATORI - HOSE REEL****LAMPADE A LED - LED LAMPS - LAMPES A LED  
LEDLAMPEN - LAMPARAS A LED****MAGNETIC BASE****1730.R****1730.S****MAGNETIC BASE****ACCESSORI - ACCESSORIES - ACCESSOIRES - ZUBEHÖR - ACCESORIOS****UNIVERSAL****U2314002****DATI TECNICI - TECHNICAL DATA - DONNEES TECHNIQUES  
TECHNISCHE DATEN - DATOS TECNICOS**

	<b>1730.R</b>	<b>1730.S</b>
Alimentazione- Power supply Alimentation - Stromversorgung - Alimentación	230V rechargeable	230V rechargeable
Batterie / Batteries / batterie / batterien / baterías	3.7V-3600 mAh Li	3.7V-2000 mAh Li
Carica completa - Slow charge- Charge complete Komplette ladezeit- Carga completa	2 h	3 h
Autonomia - Working time- Autonomie Standzeit- Duración	8 h	8 h
Luminosità / Brightness / Luminosité / Helligkeit / Luminosidad	80 lm	230 lm
Peso - Weight - Poids - Gewicht - Peso	0,5 kg	0,5 kg

La ditta si riserva la facoltà di apportare modifiche alle proprie macchine in qualsiasi momento e senza preavviso. - The manufacturing Company reserves the right to make modifications to its machines at any time without notice. - Notre Maison se réserve d'apporter des modifications aux machines n'importe sans quand prévus. Der Erzeuger behält sich das Recht vor, jederzeit und ohne Vorankündigungen, Veränderungen an den eigenen Geräten durchzuführen. - Los datos y las fotos de este catálogo pueden ser variados sin previo aviso y no obligan a la firma Constructora.

## CONDIZIONI GENERALI DI VENDITA

1. RESA: franco ns. officina di Lonigo (Vicenza - Italy). la merce viaggia sempre per conto e rischio del committente, anche se per speciali accordi fornita in porto franco. 2. CONSEGNE: i termini di consegna convenuti non sono impegnativi per APAC S.r.l. Un eventuale ritardo delle consegne non può dar luogo, da parte dell'acquirente a qualsiasi pretesa di risarcimento danni o di interessi. 3. IMBALLO: compreso, salvo diverse accordi. 4. I.V.A. esclusa 5. PREZZI: salvo accordi diversi, i prezzi si intendono quelli in vigore al momento della consegna o spedizione della merce e si intendono sempre franco fabbrica con imballo a carico dell'acquirente. 6. ORDINI: APAC S.r.l. accetta solo ordini che abbiano un valore minimo di almeno 50,00 euro salvo ordini diversi. Piccoli ordini inferiori a 250,00 euro dovranno essere pagati anticipatamente. 7. PAGAMENTI: come convenuto ed indicato sulle fatture emesse a carico dell'acquirente. In conformità alle norme sulla circolazione del denaro, APAC S.r.l. accetta pagamenti a bonifico bancario/assegno provenienti esclusivamente da conti correnti intestati al soggetto destinatario della fattura. In mancato o ritardato o parziale pagamento anche di una sola fattura, autorizza la APAC S.r.l. a sospendere le forniture in corso. Nessun rimborso per danni potrà essere richiesto ad APAC S.r.l. a causa di tale decisione. I pagamenti sono dovuti nei termini pattuiti anche nei casi di ritardato arrivo della merce, di avarie, di perdite parziali o totali verificatesi durante il trasporto. 8. RECLAMI E CONTESTAZIONI: ogni contestazione o reclamo dovrà essere effettuato per iscritto alla APAC S.r.l. entro 8 giorni dalla data del ricevimento della merce sotto pena di decadenza della garanzia. Per le condizioni di garanzia vedere paragrafo specifico. In nessun caso APAC S.r.l. sarà tenuta a risarcire danni diretti o indiretti di qualsiasi genere o natura. 9. RESPONSABILITÀ E RISERVE: APAC S.r.l. non dà garanzia circa l'impiego della merce fornita e pertanto nessuna responsabilità potrà esserle attribuita a qualsiasi titolo, e nessun indennizzo potrà essere richiesto in riferimento all'utilizzo della merce stessa. 10. COMPETENZA: per ogni controversia sull'interpretazione ed esecuzione del contratto o comunque che potesse sorgere in dipendenza delle forniture, sarà esclusivamente competente l'Autorità Giudiziaria di Vicenza-Italia, escludendo ogni altra invocazione, anche in via di garanzia e di connessione di causa. 11. ACCETTAZIONE E CONDIZIONI: - Gli ordini verranno accettati solo in forma scritta, anche se in formato elettronico. - L'emissione dell'ordine sancisce l'accettazione delle precedenti condizioni generali di vendita confermate dalla parte acquirente che rinuncia ad eventuali proprie condizioni generali di acquisto considerate singolarmente o nel loro complesso. 12. TUTELA DEI DATI PERSONALI: Informativa ai sensi dell'art. 13 D. Lgs. n. 196 del 30/06/2003 prevede la tutela delle persone e di altri soggetti rispetto al trattamento dei dati personali. Il trattamento è improntato ai principi di correttezza, liceità, trasparenza e tutela della riservatezza e dei Vs. diritti. Ai sensi dell'art. 13 del D. Lgs. n. 196/2003, pertanto, Vi forniamo le seguenti informazioni: • 12/1. Finalità del trattamento: Archivio contabilità - Archivio commerciale - Archivio Ufficio Tecnico. I dati vengono raccolti e trattati per provvedere agli adempimenti contabili, fiscali, commerciali e tecnici obbligatori connessi alla ns. attività economica ed ai rapporti con la Vs. azienda. • 12/2. Modalità del trattamento: gestione manuale ed informatizzata. • 12/3. Conferimento dei dati: obbligatorio per permettere il regolare flusso di dati contabili, fiscali e tecnici; l'eventuale rifiuto potrebbe comportare la mancata o parziale esecuzione del contratto. • 13/4. Comunicazione e diffusione: i dati potranno essere / saranno comunicati ad eventuali altri soggetti esterni per lo svolgimento delle nostre attività tecniche, commerciali, adempimenti fiscali, gestione sistemi informativi, rete vendita, assicurazione crediti, istituti bancari per la gestione di incassi e pagamenti derivanti dall'esecuzione dei contratti e soggetti previsti dalla Legge. • 12/5. I Vs. diritti: in ogni momento potrete esercitare i Vs. diritti nei confronti del titolare del trattamento, ai sensi dell'art. 7 del D. Lgs. 196/2003. • 12/6. Titolare del trattamento: APAC S.r.l., via dell'Artigianato, 54 - 36045 Lonigo (Vicenza) - Italy. • 12/7. Responsabile del trattamento: è indicato nel DPS aziendale in vigore. La sottoscrizione dell'ordine autorizza anche il trattamento dei dati personali per lo svolgimento dei rapporti contrattuali in riferimento all'informativa ricevuta.

**GARANZIA** Tutti i prodotti APAC S.r.l. sono venduti con una garanzia per difetti di fabbricazione della durata di 12 mesi dalla data di fornitura. La garanzia è limitata solo alla riparazione o alla sostituzione del prodotto nel caso non sia possibile la riparazione. Queste operazioni devono essere effettuate esclusivamente presso la sede APAC S.r.l. Per inviare il materiale per la riparazione in garanzia è necessaria un'autorizzazione scritta della APAC S.r.l. Tutti i prodotti inviati per la riparazione o sostituzione in garanzia devono pervenire alla APAC S.r.l. con trasporto prepagato e devono essere indirizzati al seguente indirizzo: APAC S.r.l. - Via dell'Artigianato, 54 - 36045 Lonigo (Vicenza) - Italy Il materiale inviato senza previa autorizzazione della APAC S.r.l. e/o con trasporto non prepagato non sarà ritirato. Non verrà riconosciuta garanzia nei seguenti casi: - Il prodotto non è stato installato in accordo alle istruzioni presenti sul manuale d'uso e manutenzione del prodotto. - Il prodotto è stato manomesso o danneggiato.

**IL RESO** Il reso di merce nuova e ancora in produzione può avvenire con trasporto prepagato e solo su autorizzazione scritta della APAC S.r.l.

## TERMS OF SALE

1. PLACE OF DELIVERY: ex workshop in Lonigo (Vicenza - Italy). The goods always travel at the customer's risk, even if special agreements provide for carriagefree supply. 2. DELIVERIES: the agreed terms of delivery are not binding on APAC S.r.l. Any delay in deliveries may not give rise to any claim for compensation for damage or for interest by the buyer. 3. PACKAGING: included, unless agreed otherwise. 4. VAT excluded 5. PRICES: unless otherwise agreed the prices are those in force at the time of delivery or dispatch of the goods and are always quoted ex works with packaging charged to the buyer. 6. ORDERS: APAC S.r.l. accepts only orders that have a value of at least euro 50,00 save other orders. Small orders of less than euro 250,00 shall be paid in advance. 7. PAYMENTS: as agreed and indicated on the invoices issued to the buyer. In compliance with legislation regarding the circulation of money, APAC S.r.l. accepts payments by credit transfer/cheque coming solely from current accounts in the name of the person/company addressee of the invoice. Late, partial or non-payment of even one invoice authorises APAC S.r.l. to suspend supplies in progress. No request for refund for damage may be made to APAC S.r.l. in relation to such a decision. Payments are due within the agreed time limits also in the event of late arrival of the goods, breakdowns and partial or total loss occurring during transportation. 8. COMPLAINTS AND DISPUTES: all and any dispute or complaint shall be made in writing to APAC S.r.l. within 8 days from receiving the goods, under penalty of forfeiture of warranty. See the specific paragraph for the warranty conditions. Under no circumstances shall APAC S.r.l. be responsible for any direct or consequential damage of any kind or nature whatsoever. 9. LIABILITY AND RESERVATIONS: APAC S.r.l. gives no warranty regarding use of the supplied goods and therefore shall not be under any liability whatsoever and no claim for compensation may be made in reference to the use of the actual goods. 10. PLACE OF JURISDICTION: for all and any dispute that may arise on the interpretation and performance of the contract or regarding the supplies, the sole place of jurisdiction shall be the Judicial Authorities of Vicenza-Italy, excluding any other invoking of the law, even by way of warranty and similarity of object between pending actions. 11. ACCEPTANCE AND CONDITIONS:- The orders will only be accepted in written form, even if in electronic format.

- Placing the order confirms acceptance of the preceding terms of sale by the buyer, who waives any of his/her own purchasing terms taken singly or as a whole.

12. PROTECTION OF PERSONAL DATA: Informative note pursuant to section 13 of Italian Legislative Decree No. 196 of 30/06/2003 provides for the protection of individuals and other data subjects regarding the processing of personal data. The processing is based on principles of correctness, lawfulness and transparency while protecting your privacy and your rights. Pursuant to section 13 of Italian Legislative Decree No. 196/2003, we therefore wish to inform you as follows: • 12/1. Purpose of the processing: Accounts filing - Sales filing - Technical Office filing. Data are collected and processed for the purpose of fulfilling compulsory accounting, tax, commercial and technical obligations connected with our economic activity and with the relationship with your company. • 12/2. Methods of processing: manual and computer management media. • 12/3. Giving of data: compulsory to allow the regular flow of accounting, tax and technical data; refusal could lead to failed or partial performance of the contract. • 13/4. Communication and diffusion: data may be / will be communicated to possible external individuals for carrying out our technical, commercial activities, tax requirements, computer system management, sales network, credit insurance, banks for managing collections and payments deriving from the performance of contracts and to individuals provided for under the law. • 12/5. Your rights: you may exercise your rights with regard to the data controller at any time pursuant to section 7 of Italian Legislative Decree 196/2003. • 12/6. Data Controller: APAC S.r.l., via dell'Artigianato, 54 - 36045 Lonigo (Vicenza) - Italy. • 12/7. Individual responsible for the processing: indicated in the current company Programmatic Security Document (DPS). The signing of the order also authorises the processing of personal data for the purpose of proceeding with contractual relations in reference to the received informative note.

**WARRANTY** All APAC S.r.l. products are guaranteed for a period of 12 months from the date of supply against defects due to faulty workmanship.

The warranty is limited to the repair of the product or replacement should repair be impossible. Such operations shall be carried out solely at APAC S.r.l. premises.

Written authorisation by APAC S.r.l. is necessary for sending material for repair under warranty. All products for repair or replacement under warranty shall be sent to APAC S.r.l. carriage paid at the following address: APAC S.r.l. - Via dell'Artigianato, 54 - 36045 Lonigo (Vicenza) - Italy Material sent without the prior permission by APAC S.r.l. and/or with carriage unpaid will not be accepted. Warranty is not given in the following cases: - The product has been installed otherwise than in accordance with the instructions given in the product operating and maintenance manual. - The product has been tampered with or damaged.

**POLICY REGARDING RETURNS** New goods still in production may be returned carriage paid only with the written permission of APAC S.r.l.









**APAC**

Via dell'Artigianato, 54  
36045 Lonigo (Vicenza) Italy  
Tel. + 39 0444 830444  
Fax +39 0444 436181  
apac@apac.it - www.apac.it

